

# DORS® 1300

[www.dors.com](http://www.dors.com)

## УНИВЕРСАЛЬНЫЙ ПРОСМОТРОВЫЙ ДЕТЕКТОР

UA УНИВЕРСАЛЬНИЙ ПЕРЕГЛЯДОВИЙ ДЕТЕКТОР

KZ ӘМБЕБАП ҚАРАУ ДЕТЕКТОРЫ



ООО «ДОРС»

111141, Россия, Москва, ул. 1-я Владимирская, 26А  
[www.dors.ru](http://www.dors.ru)

ООО «ДОРС СПб»

Россия, 197342, г. Санкт-Петербург, ул. Торжковская, 5,  
Бизнес – центр «Оптима», офис 34.

ТОВ «ДОРС Україна»

04071, м. Київ, вул. Петрівська, 19

[www.dors.ua](http://www.dors.ua)

ЖШС «ДОРС Қазақстан»

050000, Алматы қаласы, Қайырбеков көшесі, 17

[www.dors.kz](http://www.dors.kz)

Дата изготовления:

Ⓢ Дата виготовлення: Ⓢ Дайындалған күні:

## РУКОВОДСТВО ПО ЭКСПЛУАТАЦИИ

UA ІНСТРУКЦІЯ З ЕКСПЛУАТАЦІЇ

KZ ПАЙДАЛАНУ БОЙЫНША НҰСҚАУЛЫҚ

## СОДЕРЖАНИЕ

Информация для потребителей .....	4
Назначение .....	4
Важная информация .....	6
Комплект поставки.....	7
Внешний вид .....	8
Подготовка к работе .....	10
Порядок работы .....	11
Обслуживание и уход .....	28
Возможные неисправности и их устранение .....	33
Технические характеристики.....	34
Транспортирование, хранение и утилизация .....	34
Поддержка и гарантия .....	35

Благодарим Вас за выбор универсального просмотрового детектора DORS 1300.

**ПЕРЕД НАЧАЛОМ РАБОТЫ ВНИМАТЕЛЬНО  
ОЗНАКОМЬТЕСЬ С ДАННЫМ РУКОВОДСТВОМ!**

## ИНФОРМАЦИЯ ДЛЯ ПОТРЕБИТЕЛЕЙ

Универсальный просмотровый детектор **DORS 1300** разработан в России ООО «КБ «ДОРС», произведён компанией DORS Industries (China) LTD в Китае, провинция Гуандун, г. Дунгуан, деловой центр Шилун, Информационно-индустриальный парк Шилун, строение 17.

Срок службы 7 лет\*.

## НАЗНАЧЕНИЕ

Универсальный просмотровый детектор DORS 1300 (далее – прибор) предназначен для визуального контроля признаков подлинности банкнот, ценных бумаг, акцизных марок и других документов, имеющих защитные признаки, допускающие проверку в этом приборе.

### Прибор оснащён:

- источником ультрафиолетового (далее – УФ) излучения, состоящим из 3 люминесцентных ламп электрической мощностью 6 Ватт каждая;
- источником верхнего инфракрасного (далее – ИК) излучения, излучающим на длинах волн 850 нм и 940 нм;
- источниками верхнего белого и косопadaющего белого излучения;
- просмотровым столом с совмещённой подсветкой – инфракрасным излучением и белым светом;
- 7” цветным LCD TFT монитором;

\* При условии, что детектор используется в строгом соответствии с настоящим руководством по эксплуатации и применимыми техническими стандартами.

- двумя видеокамерами, передающими изображение документа, размещённого на просмотровом столе, на монитор прибора в масштабе 1:1 либо с увеличением 10:1;
- разъёмами для подключения телевизионных луп **DORS 1010**, **DORS 1020**, выносной оптической лупы с подсветкой **DORS 10**, визуализатора магнитных и ИК-меток **DORS 15**;
- дополнительным видеовходом и видеовыходом.

### Прибор позволяет:

1. Контролировать отсутствие на бумаге общего видимого свечения в ультрафиолетовых лучах.
2. Проверять наличие инфракрасных меток в отражённом и проходящем свете, а также в отражённом свете с чередованием двух длин волн 940/850 нм (контроль наличия так называемых «М»-меток).
3. Проверять наличие люминесценции отдельных участков листа в ультрафиолетовых лучах (меток, защитных нитей и волокон).
4. Проверять наличие на бумаге водяных знаков и защитных нитей.
5. Проверять поверхность банкнот и других документов с наличием защитных элементов в белом отражённом косопadaющем свете. Таким образом контролируется наличие рельефа печатных элементов, кипп-эффекта.
6. Контролировать наличие и подлинность микроперфорации.
8. Проводить углублённый контроль при десятикратном увеличении, при совместном использовании с прибором выносной оптической лупы с подсветкой **DORS 10**, телевизионной лупы с комбинированной подсветкой **DORS 1010** или телевизионной лупы с комбинированной подсветкой **DORS 1020**. При этом проверяется совмещение тонких разноцветных линий рисунка банкноты (проверка орловской печати), наличие микротекста, а также рисунок банкноты в характерных точках.
9. Проводить углублённый контроль при десятикратном увеличении в двух диапазонах (белый/ИК) при совместном использо-

вании с телевизионной лупой **DORS 1010**, и в трёх диапазонах (белый/ИК/УФ) при совместном использовании с телевизионной лупой **DORS 1020**.

10. Проверять наличие магнитных меток при совместном использовании с визуализатором магнитных и инфракрасных меток **DORS 15**.

УФ метки наблюдаются непосредственно на поверхности документа, при его помещении внутрь прибора. ИК и «М» метки наблюдаются при помощи 7" LCD-монитора прибора. При наблюдении ИК меток на мониторе режим десятикратного увеличения позволяет проверить структуру линий метки без использования телевизионной лупы.

Также следует отметить важную особенность прибора, позволяющую одновременно контролировать ИК и УФ метки без переключения режимов проверки.

Прибор имеет дополнительный видеовыход, который позволяет вывести на монитор изображение от внешнего источника видеосигнала, например, от камеры системы видеонаблюдения. Видеовыход прибора может быть использован для передачи изображения на внешний монитор или компьютер.

Прибор управляется при помощи системы экранного меню. Для наиболее часто используемых функций предусмотрены отдельные клавиши. Прибор может использоваться кассиром, обученным проверке признаков подлинности банкнот, после изучения данного руководства.

## ВАЖНАЯ ИНФОРМАЦИЯ

- !** **ЗАПРЕЩАЕТСЯ** СМОТРЕТЬ НА УФ-ЛАМПЫ ВО ВРЕМЯ РАБОТЫ ПРИБОРА.
- !** **ЗАПРЕЩАЕТСЯ** ПРИКАСАТЬСЯ К ПРИБОРУ И К ВИЛКЕ СЕТЕВОГО КАБЕЛЯ МОКРЫМИ РУКАМИ. ЭТО МОЖЕТ ПОВЛЕЧЬ ЗА СОБОЙ ПОРАЖЕНИЕ ЭЛЕКТРИЧЕСКИМ ТОКОМ.
- !** **ПРЕДОСТЕРЕЖЕНИЕ!** ВЫНИМАЯ СЕТЕВОЙ КАБЕЛЬ ИЗ СЕТИ, БЕРИТЕСЬ ИСКЛЮЧИТЕЛЬНО ЗА ВИЛКУ, ЧТОБЫ ИЗБЕЖАТЬ РАЗРЫВА ИЛИ ПОВРЕЖДЕНИЯ КАБЕЛЯ.

**!** **ПРЕДОСТЕРЕЖЕНИЕ!** ВО ИЗБЕЖАНИЕ ПОВРЕЖДЕНИЙ СЕТЕВОГО КАБЕЛЯ И ВОЗМОЖНОГО КОРОТКОГО ЗАМЫКАНИЯ ПЕРЕМЕЩАТЬ ПРИБОР РАЗРЕШАЕТСЯ ТОЛЬКО ПОСЛЕ ОТКЛЮЧЕНИЯ ВИЛКИ КАБЕЛЯ ЭЛЕКТРОПИТАНИЯ ОТ ЭЛЕКТРОСЕТИ.

**!** **ВНИМАНИЕ!** ПРИБОР ПРЕДНАЗНАЧЕН ДЛЯ УСТАНОВКИ НА ГОРИЗОНТАЛЬНУЮ ПЛОСКОСТЬ РАБОЧЕГО СТОЛА. ЗАПРЕЩАЕТСЯ УСТАНОВЛИВАТЬ ПРИБОР ТАКИМ ОБРАЗОМ, ЧТО УФ-ЛАМПЫ СТАНОВЯТСЯ ВИДИМЫ ОПЕРАТОРУ.

**!** **ВНИМАНИЕ!** ЕСЛИ ПРИБОР ДОЛГОЕ ВРЕМЯ НАХОДИЛСЯ НА ХОЛОДЕ, ТО ПЕРЕД ВКЛЮЧЕНИЕМ ЕГО НЕОБХОДИМО ВЫДЕРЖАТЬ ПРИ КОМНАТНОЙ ТЕМПЕРАТУРЕ НЕ МЕНЕЕ ДВУХ ЧАСОВ.

**!** **ВНИМАНИЕ!** ДЛЯ ТОГО ЧТОБЫ ПРИБОР УСПЕШНО РАБОТАЛ ПРОДОЛЖИТЕЛЬНОЕ ВРЕМЯ БЕЗ ВМЕШАТЕЛЬСТВА СЕРВИС-ИНЖЕНЕРА, СОБЛЮДАЙТЕ, ПОЖАЛУЙСТА, СЛЕДУЮЩИЕ ПРАВИЛА:

1. ПРИБОР ДОЛЖЕН УСТАНОВЛИВАТЬСЯ НА РОВНУЮ ГОРИЗОНТАЛЬНУЮ ПОВЕРХНОСТЬ.
2. НЕ УСТАНОВЛИВАЙТЕ ПРИБОР В МЕСТАХ, ГДЕ ОН МОЖЕТ ПОДВЕРГНУТЬСЯ ВОЗДЕЙСТВИЮ ПРЯМЫХ СОЛНЕЧНЫХ ЛУЧЕЙ И НАПРАВЛЕННОГО ИСКУССТВЕННОГО ОСВЕЩЕНИЯ.

**!** **ПРЕДОСТЕРЕЖЕНИЕ!** ВО ИЗБЕЖАНИЕ ПОРАЖЕНИЯ ЭЛЕКТРИЧЕСКИМ ТОКОМ ДОВЕРЯЙТЕ ЗАМЕНУ ЛАМП ТОЛЬКО КВАЛИФИЦИРОВАННОМУ СПЕЦИАЛИСТУ.

**!** **ЗАПРЕЩАЕТСЯ** ВЫБРАСЫВАТЬ ИСПОЛЬЗОВАННЫЕ ЛАМПЫ В КОНТЕЙНЕРЫ С БЫТОВЫМ МУСОРОМ. ПОСЛЕ ЗАМЕНЫ ЛАМПЫ НЕОБХОДИМО СДАТЬ ЕЁ В СЛУЖБУ УТИЛИЗАЦИИ ЛЮМИНЕСЦЕНТНЫХ ЛАМП.

## КОМПЛЕКТ ПОСТАВКИ

Универсальный просмотровый детектор DORS1300..... 1 шт.  
Руководство по эксплуатации..... 1 шт.  
Карта меток ..... 1 шт.  
Упаковка ..... 1 комплект.

## ВНЕШНИЙ ВИД



- 1 Просмотровый стол
- 2 Монитор
- 3 Щель для прохождения документа большого формата
- 4 УФ-лампа (показана одна из трёх)
- 5 Выключатель питания
- 6 Кнопка «TV» (выбор источника изображения на мониторе)
- 7 Кнопка «DL» (выбор белой подсветки)
- 8 Кнопка «IR» (выбор вида ИК-подсветки)
- 9 Кнопка «UV» (выбор УФ-подсветки)
- 10 Клавиши управления меню

Рис. 1. Вид спереди



- 2 Монитор
- 3 Щель для прохождения документа большого формата
- 11 Сетевой кабель электропитания
- 12, 13 Разъёмы «V1», «V2» для подключения DORS 1010 (DORS 1020)
- 14 Разъём «IN» для подключения внешнего источника видеосигнала
- 15 Разъём «OUT» для подключения к компьютеру или внешнему монитору
- 16, 17 Разъёмы «M1», «M2» для подключения DORS 10 (DORS 15)

Рис. 2. Вид сзади

## ПОДГОТОВКА К РАБОТЕ

**!** **ВНИМАНИЕ!** ДО НАЧАЛА РАБОТЫ С ПРИБОРОМ, НЕОБХОДИМО УБЕДИТЬСЯ В ЦЕЛОСТНОСТИ ЕГО КОРПУСА, А ТАКЖЕ ТРЁХ УЛЬТРАФИОЛЕТОВЫХ ЛЮМИНЕСЦЕНТНЫХ ЛАМП **4**. **ЗАПРЕЩАЕТСЯ** ПОДКЛЮЧАТЬ К СЕТИ ЭЛЕКТРОПИТАНИЯ ИЗДЕЛИЕ С ПОВРЕЖДЕНИЯМИ КОРПУСА, ПОВРЕЖДЁННЫМИ ИЛИ ОТСУТСТВУЮЩИМИ УФ-ЛАМПАМИ.

Прибор поставляется в упаковке с опущенным корпусом монитора **2**. Такое положение монитора является транспортным и используется только при перемещении прибора на другое рабочее место. Корпус монитора можно поворачивать вокруг горизонтальной и вертикальной осей для обеспечения наилучших условий наблюдения. После установки прибора на рабочем месте необходимо поднять корпус монитора в рабочее положение и сориентировать его таким образом, чтобы взгляд оператора был перпендикулярен поверхности экрана.

Если при работе с прибором предполагается использовать дополнительные внешние устройства (**DORS 10, DORS 15, DORS 1010, DORS 1020**), они должны быть подключены к соответствующим гнездам на задней панели до подключения прибора к питающей сети. Телевизионные лупы **DORS 1010/1020** подключаются к гнездам «**V1**» или «**V2**» (**2, 3**), а оптическая лупа **DORS 10** и визуализатор магнитных и инфракрасных меток **DORS 15** к гнездам «**M1**» или «**M2**» (**6, 7**).

Для начала работы с прибором необходимо сетевой кабель электропитания вставить в сетевую розетку с напряжением 110-240 В ~50/60 Гц. Далее прибор нужно включить нажатием на выключатель питания **5**. При этом должен засветиться встроенный индикатор красного цвета, указывающий на то, что прибор включен. После подачи питания в течение 7-10 секунд происходит инициализация драйвера дисплея, загрузка рабочих настроек и самотестирование детектора. До завершения этого процесса органы управления прибора находятся в неактивном состоянии. О начале этапа самотестирования свидетельствует появление на дисплее надписи: «**Self-testing... Please wait!**». При первом включении устанавливается режим контроля ИК меток в отражённом свете.

## ПОРЯДОК РАБОТЫ

Нужный режим работы вы можете выбирать при помощи соответствующих **клавиш управления режимами**. Эти клавиши обеспечивают доступ к наиболее часто используемым функциям прибора. Кратко рассмотрим их назначение.

**!** **ВНИМАНИЕ!** НА ВРЕМЯ ПОДЖИГА УФ И БЕЛЫХ ЛАМП ВСЕ КНОПКИ ПЕРЕВОДЯТСЯ В НЕАКТИВНОЕ СОСТОЯНИЕ. АКТИВНОЕ СОСТОЯНИЕ КНОПОК ВОССТАНАВЛИВАЕТСЯ ПОСЛЕ ЗАВЕРШЕНИЯ ПРОЦЕССА ПОДЖИГА ЛАМП.

**1. Клавиша «TV» (6) переключает источник изображения, которое выводится на монитор прибора.** Источниками изображения могут быть обе камеры прибора (с увеличением 1x и 10x), а также внешние устройства, подключенные к разъёмам «**V1**», «**V2**», «**IN**».

**1.1 Короткое нажатие на клавишу «TV» переключает режимы изображения от встроенных камер прибора.**

- **Первое короткое нажатие** включает отображение с десятикратным увеличением. При этом на монитор на несколько секунд выдаётся сообщение «**Увеличение 10x**». По истечении этого времени на мониторе восстанавливается сообщение о текущем режиме подсветки, например, «**ИК**».
- **Второе короткое нажатие** возвращает отображение без увеличения. При этом на монитор на несколько секунд выдаётся сообщение «**Увеличение 1x**». По истечении этого времени на мониторе восстанавливается сообщение о текущем режиме подсветки, например, «**ИК**».
- **При дальнейших коротких нажатиях** переключение происходит в точности, как при первом нажатии, втором нажатии и т.д.

**1.2 После длительного нажатия на клавишу «TV» на монитор выводится изображение от внешнего видеисточника, со входа «V1», сопровождающееся выдачей на монитор на несколько секунд сообщения «Видеовход V1».** По истечении этого времени на монитор выводится сообщение о текущем режиме под-



светки, установленном в подключенном к данному видеовходу источнику сигнала (телевизионной лупе), например, «Видео 1 ИК».

**1.2a Последующие короткие нажатия на клавишу «TV»** подключают монитор к видеовходам «V2» и «IN».

- **Первое короткое нажатие** включает отображение со входа «V2» с выдачей на монитор на несколько секунд сообщения «**Видеовход V2**». По истечении этого времени на монитор выводится сообщение о текущем режиме подсветки, установленном в подключенном к данному видеовходу источнику сигнала (телевизионной лупе), например, «Видео 2 УФ».
- **Второе короткое нажатие** включает отображение со входа «IN» с выдачей на монитор на несколько секунд сообщения «**Видеовход IN**». По истечении этого времени на монитор выводится сообщение «**Видео IN**».
- **При третьем коротком нажатии** происходит возврат к отображению со входа «V1», сопровождающееся выдачей на монитор на несколько секунд сообщения «**Видеовход V1**». По истечении этого времени на монитор выводится сообщение о текущем режиме подсветки, установленном в подключенном к данному видеовходу источнику сигнала (телевизионной лупе), например, «Видео 1 ИК».
- **При дальнейших коротких нажатиях** переключение происходит в точности, как при первом нажатии, втором нажатии и т.д.

**1.2b Для возврата к изображению от встроенной камеры прибора** необходимо еще раз длительно нажать на клавишу «TV».

**2. Клавиша «DL» (☉) управляет включением верхнего и косопадающего белого света, а также совмещённой подсветки просмотрового стола белым светом и ИК-излучением.** Подсветка просмотрового стола и косопадающий белый свет не включаются одновременно.

■ **При первом нажатии** производится включение подсветки просмотрового стола белым светом и ИК-излучением. На монитор на несколько секунд выводится сообщение «**Нижняя белая**». По истечении этого времени на монитор выводится сообщение о текущем режиме подсветки, т.е. «**Нижняя белая+ИК**».

■ **При последующем нажатии** возможны два варианта:

**a. при работе без увеличения (1x)** вместо подсветки просмотрового стола белым светом включается совмещённая подсветка белым светом (от источников, расположенных над просмотровым столом) и ИК-излучением. На монитор на несколько секунд выводится сообщение «**Верхняя белая**». По истечении этого времени на монитор выводится сообщение о текущем режиме подсветки, т.е. «**Верхняя белая+ИК**»;

**b. при работе с десятикратным увеличением (10x)** вместо подсветки просмотрового стола белым светом включается подсветка белым светом от источников, расположенных над просмотровым столом. На монитор выводится сообщение «**Верхняя белая**».

■ **При третьем нажатии** производится включение косопадающей подсветки белым светом. На монитор выводится сообщение «**Косопадающая белая**».

■ **При четвёртом нажатии** отключается белая подсветка, устанавливается режим подсветки ИК. На монитор на несколько секунд выводится сообщение «**Белая выкл.**». По истечении этого времени на монитор выводится сообщение о текущем режиме подсветки, т.е. «**ИК**».

■ **При дальнейших нажатиях** переключение происходит в точности, как при первом нажатии, втором нажатии и т.д.

**3. Клавиша «IR» (☉)** тоже функционирует в зависимости от выбранного увеличения:

**3.1 при работе без увеличения (1x)** осуществляет переключение между режимами **ИК** и **ИК-М** с выдачей на монитор на несколько секунд сообщений «**ИК**» и «**ИК-М**» соответственно. По истечении этого времени на монитор выводится сообщение о текущем режиме подсветки, т.е. «**ИК**» или «**ИК-М**». В режи-

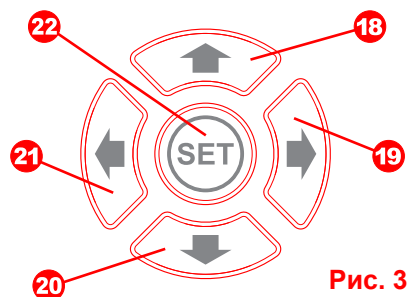
ме ИК происходит широкополосная подсветка банкноты ИК-излучением в диапазоне 800 нм – 1000 нм. В режиме ИК-М, для проверки М-метки, происходит периодическое переключение длины волны излучения с 850 нм на 940 нм и наоборот. В результате, изображение М-метки, если она имеется в исследуемом документе, мигает на экране монитора;

**3.2 при работе сдесятикратным увеличением (10x)** отключает все отличные от ИК подсветки и включает только одну ИК-подсветку. На монитор выводится сообщение «ИК».

**4. Клавиша «UV» (☉) управляет включением и выключением УФ ламп прибора.**

- **При первом нажатии** производится включение совмещенной подсветки УФ+ИК. На монитор на несколько секунд выводится первое сообщение «УФ 365 нм». По истечении этого времени на монитор выводится сообщение о текущем режиме подсветки, т. е. «УФ+ИК».
- **При последующем нажатии** происходит отключение УФ-подсветки. Устанавливается режим подсветки ИК. На монитор на несколько секунд выводится сообщение «УФ выкл.». По истечении этого времени на монитор выводится сообщение о текущем режиме подсветки, т. е. «ИК».
- **При дальнейших нажатиях** переключение происходит в точности, как при первом нажатии, втором нажатии и т.д.

Функции и настройки прибора, которые используются нечасто, доступны через экранное меню. Для управления экранным меню используется группа из 5 клавиш (ⓐ). Расположение и маркировка этих клавиш показаны на Рис. 3.



- ⓐ 18 Клавиша ↑ (Вверх)
- ⓐ 19 Клавиша → (Вправо)
- ⓐ 20 Клавиша ↓ (Вниз)
- ⓐ 21 Клавиша ← (Влево)
- ⓐ 22 Клавиша «SET» (Установите)

**Рис. 3.** Клавиши управления экранным меню

Функции клавиш управления меню приведены в **таблице 1**. После включения прибора меню не активно. Для входа в меню нажмите клавишу «SET» (ⓐ). Затем, при помощи клавиш ↑ и ↓, → и ←, выберите нужный пункт меню. Для входа в выбранный пункт меню нажмите «SET».

**Таблица 1.** Функции клавиш управления экранным меню

Нажатие клавиши	Функциональное назначение
«SET»	В режиме не активного меню – вход в режим меню.
	В режиме меню – выбор конечного пункта меню.
	В режиме редактирования значения выбранного пункта меню – выход из пункта меню с сохранением изменённого значения.
↑ и ↓	В режиме меню – перемещение по пунктам вверх/вниз.
	В режиме редактирования значения выбранного пункта меню – изменение значения (увеличение, уменьшение, перемещение по списку).
→	В режиме меню: - вход в редактирование значения пункта меню - вход в подменю нижнего уровня
	В режиме редактирования значения выбранного пункта меню – нет действия.
←	Выход из подменю нижнего уровня в подменю/меню верхнего уровня.
	В режиме редактирования значения выбранного пункта меню – выход из пункта меню без сохранения изменённого значения.

Для установки нужного значения в пункте меню, используйте клавиши ↑ и ↓. Подтвердите выбранное Вами значение, нажав «SET». Чтобы отказаться от выбранного значения или в случае ошибки нажмите ←. Структура меню приведена на Рис. 4.



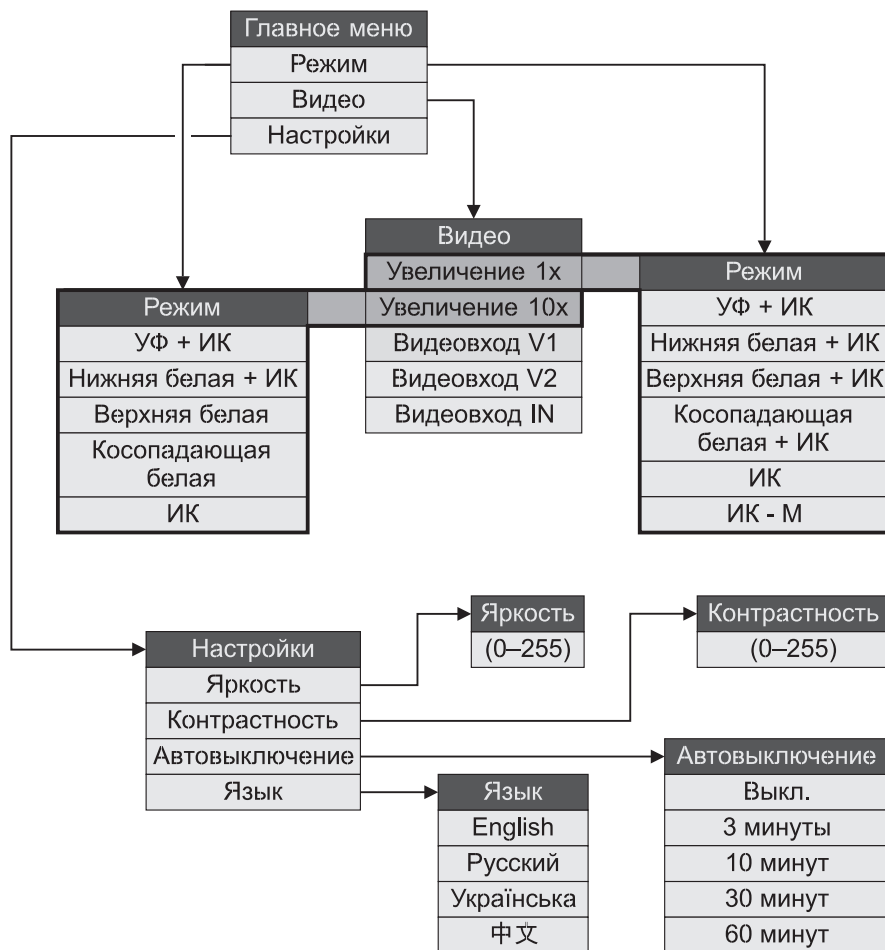


Рис. 4. Структура меню DORS1300

### Выбор режима подсветки.

Нажмите клавишу **«SET»** (Ⓜ) верхней клавиатуры. В верхнем левом углу дисплея появится изображение главного меню. С помощью клавиш ↑ и/или ↓ выберите пункт меню **«Режим»**. Нажмите клавишу **«SET»** или → для перехода в подменю **«Режим»**. В подменю **«Режим»** будет выделен пункт меню, соответствующий текущему режиму подсветки. С помощью клавиш ↓ и/или ↑ в подменю «режим» выберите требуемый режим подсветки. При работе без

увеличения (1x) это: «УФ+ИК», «Нижняя белая + ИК», «Верхняя белая + ИК», «Косопадающая белая + ИК», «ИК», «ИК-М»; при работе с десятикратным увеличением (10x) это: «УФ+ИК», «Нижняя белая + ИК», «Верхняя белая», «Косопадающая белая», «ИК». Для установки выбранного режима подсветки нажмите клавишу **«SET»**. В результате включится требуемый режим подсветки с выводом на экран монитора информационного сообщения об установленном режиме подсветки.

### Выбор источника видеосигнала.

Нажмите клавишу **«SET»** верхней клавиатуры. В верхнем левом углу дисплея появится изображение главного меню. С помощью клавиш ↑ и/или ↓ выберите пункт меню **«Видео»**. Нажмите клавишу **«SET»** или →, чтобы перейти в подменю «Видео». С помощью клавиш ↓ и/или ↑ в подменю «Видео» выберите требуемый источник видеосигнала. Нажмите клавишу **«SET»** для установки требуемого источника видеосигнала. На экран монитора будет выводиться изображение с выбранного источника. В первой строке монитора на несколько секунд появится информационное сообщение о выбранном источнике видеосигнала («Увеличение 1x», «Увеличение 10x», «Видеовход V1», «Видеовход V2» или «Видеовход IN»).

### Установка яркости.

**ВНИМАНИЕ!** ЯРКОСТЬ УСТАНОВЛИВАЕТСЯ ОТДЕЛЬНО ДЛЯ КАЖДОГО ИСТОЧНИКА ВИДЕОСИГНАЛА. УСТАНОВЛЕННЫЕ ЗНАЧЕНИЯ ЯРКОСТИ СОХРАНЯЮТСЯ В ЭНЕРГОНЕЗАВИСИМОЙ ПАМЯТИ И ИСПОЛЬЗУЮТСЯ ПРИ ПОСЛЕДУЮЩЕЙ РАБОТЕ С ДАННЫМ ИСТОЧНИКОМ ВИДЕОСИГНАЛА.

Нажмите клавишу **«SET»** верхней клавиатуры. В верхнем левом углу дисплея появится изображение главного меню. С помощью клавиш ↑ и/или ↓ выберите пункт меню «Настройки». Нажмите клавишу **«SET»** или →, чтобы перейти в подменю «Настройки». С помощью клавиш ↓ и/или ↑ в подменю «Настройки» выберите пункт **«Яркость»**. Нажмите клавишу **«SET»** или →, чтобы перейти в подменю «Яркость», которое появится на экране ЖК-монитора вместо подменю «Настройки». При этом будет выведено текущее значение яркости изображения. Установка яркости изображения производится одиночными нажатиями клавиш ↑ (увеличение) или

↓ (уменьшение). Также установка яркости может производиться в режиме ускоренного увеличения (уменьшения) при нажатии и удержании в нажатом состоянии клавиши ↑ (↓). Для сохранения установленного значения яркости нажмите клавишу «SET». Для возврата в подменю верхнего уровня без сохранения установленного значения (возврат к прежнему значению) нажмите клавишу ←.

#### **Установка контрастности.**

**!** **ВНИМАНИЕ!** Контрастность устанавливается отдельно для каждого источника видеосигнала. Установленные значения контрастности сохраняются в энергонезависимой памяти и используются при последующей работе с данным источником видеосигнала.

Нажмите клавишу «SET» верхней клавиатуры. В верхнем левом углу дисплея появится изображение главного меню. С помощью клавиш ↑ и/или ↓ выберите пункт меню «Настройки». Нажмите клавишу «SET» или →, чтобы перейти в подменю «Настройки». С помощью клавиш ↓ и/или ↑ в подменю «Настройки» выберите пункт «Контрастность». Нажмите клавишу «SET» или →, чтобы перейти в подменю «Контрастность», которое появится на экране ЖК-монитора вместо подменю «Настройки». При этом будет выведено текущее значение контрастности изображения. Установка требуемой контрастности изображения производится одиночными нажатиями клавиш ↑ (увеличение) или ↓ (уменьшение). Также установка контрастности может производиться в режиме ускоренного увеличения (уменьшения) при нажатии и удержании в нажатом состоянии клавиши ↑ (↓). Для сохранения установленного значения контрастности нажмите клавишу «SET». Для возврата в подменю верхнего уровня без сохранения установленного значения (возврат к прежнему значению) нажмите клавишу ←.

#### **Настройка таймера автоматического отключения.**

**!** **ВНИМАНИЕ!** Настройка таймера автоматического отключения сохраняется в энергонезависимой памяти и используется в дальнейшем по умолчанию. О включенной опции автоматического отключения свидетельствует появление строки в левом нижнем углу экрана, в которой указано,

#### **ЧЕРЕЗ КАКОЕ ВРЕМЯ ДЕТЕКТОР ПЕРЕЙДЁТ В ДЕЖУРНЫЙ РЕЖИМ.**

Нажмите клавишу «SET» верхней клавиатуры. В верхнем левом углу дисплея появится изображение главного меню. С помощью клавиш ↑ и/или ↓ выберите пункт меню «Настройки». Нажмите клавишу «SET» или →, чтобы перейти в подменю «Настройки». С помощью клавиш ↓ и/или ↑ в подменю «Настройки» выберите пункт «Автовыключение». Нажмите клавишу «SET» или →, чтобы перейти в подменю «Автовыключение», которое появится на экране ЖК-монитора вместо подменю «Настройки». При этом будет выведено значение текущей настройки таймера автоматического отключения. С помощью клавиш ↓ и/или ↑ выберите желаемый интервал автоматического отключения. Для сохранения нового значения интервала автоматического отключения нажмите клавишу «SET». Для возврата в подменю верхнего уровня без сохранения установленного значения (возврат к прежнему значению) нажмите клавишу ←.

#### **Задание языка меню и информационных сообщений.**

**!** **ВНИМАНИЕ!** Настройка языка меню и информационных сообщений сохраняется в энергонезависимой памяти и используется в дальнейшем по умолчанию. Соблюдайте осторожность, чтобы по ошибке не установить язык меню, который вам непонятен.

Нажмите клавишу «SET» верхней клавиатуры. В верхнем левом углу дисплея появится изображение главного меню. С помощью клавиш ↑ и/или ↓ выберите пункт меню «Настройки». Нажмите клавишу «SET» или →, чтобы перейти в подменю «Настройки». С помощью клавиш ↓ и/или ↑ в подменю «Настройки» выберите пункт «Язык». Нажмите клавишу «SET» или →, чтобы перейти в подменю «Язык», которое появится на экране ЖК-монитора вместо подменю «Настройки». При этом будет выделен пункт меню с используемым в настоящий момент языком информационных сообщений. С помощью клавиш ↓ и/или ↑ выберите требуемый язык информационных сообщений. Для сохранения нажмите клавишу «SET». Для возврата в подменю верхнего уровня без сохранения (возврат к прежнему значению) нажмите клавишу ←.

### Проверка УФ меток

Поместите банкноту или документ на просмотровый стол прибора. Включите УФ-подсветку нажатием на клавишу «UV» (☉) – на экран будет выведено сообщение «УФ 365 нм». Наблюдайте УФ-метки на поверхности документа. Также допускается проверка «веером», когда несколько документов, (например, банкнот) помещаются на просмотровый стол прибора сложенными в виде веера. Если необходимо контролировать одновременно и ИК-метки, выберите при помощи клавиши «TV» увеличение 1х изображения на мониторе (на экран будет выведено сообщение «Увеличение 1х»). Тогда УФ-метки можно будет наблюдать непосредственно на поверхности документа, а ИК-метки – на экране монитора, в одинаковом масштабе.

### Проверка ИК-меток

Поместите банкноту или документ на просмотровый стол прибора. Выберите необходимый уровень увеличения при помощи клавиши «TV» (⊕). Для контроля общего расположения ИК-меток используйте увеличение 1х. Увеличение 10х используется, если необходимо детально исследовать структуру той части документа, которая видима в ИК-излучении. Установите, если необходимо, желаемую яркость и контрастность изображения на мониторе при помощи экранного меню. Наблюдайте изображение ИК-меток на экране монитора.

### Проверка «М»-меток

Поместите банкноту или документ на просмотровый стол прибора. На документ внутри прибора не должен падать прямой солнечный свет или свет от мощных ламп накаливания. В противном случае наблюдение метки будет затруднено или вовсе невозможно. Установите режим работы от встроенной камеры с увеличением 1х. Включите режим контроля «М»-метки нажатием на клавишу «IR» (☼) – на экран будет выведено сообщение «ИК-М». Установите при необходимости желаемую яркость и контрастность отображения на экране монитора. «М»-метки должны отчетливо мерцать с периодичностью примерно 2 раза в секунду. Выключите режим контроля «М»-метки повторным нажатием на клавишу «IR» (на экран будет выведено сообщение «ИК»).

### Проверка в отражённом свете

Для проведения контроля в отражённом свете можно использовать источник верхнего белого света или источник косопадающего белого света.

Поместите банкноту или документ на просмотровый стол прибора. С помощью клавиши «DL» (⚙) включите источник верхнего белого света (на экран будет выведено сообщение «Верхняя белая») или источник косопадающего белого света (на экран будет выведено сообщение «Косопадающая белая»). Наблюдайте банкноту. Следующее нажатие на клавишу «DL» выключит источник белой подсветки.

Режимы удобны для контроля элементов защиты с цветопеременными красками и для просмотра так называемого “кипп-эффекта” на российских рублях. Кроме того, можно оценить высоту печатных элементов, поскольку высокие печатные элементы в косопадающем свете отбрасывают заметные тени. В приборе для белой подсветки применены точечные полупроводниковые источники света с высокой яркостью, поэтому **СМОТРЕТЬ НА ОСВЕТИТЕЛЬ, СКРЫТЫЙ ЗА КОЗЫРЬКОМ ПРИБОРА, НЕ РЕКОМЕНДУЕТСЯ.**

### Проверка «на просвет» в белом проходящем и ИК-излучении

Поместите банкноту или документ на просмотровый стол прибора. Нажатием на клавишу «DL» (⚙) включите источник нижней подсветки просмотрового стола (на экран будет выведено сообщение «Нижняя белая + ИК»). Источник подсветки просмотрового стола одновременно излучает белый свет и ИК-излучение, при этом верхний источник ИК-излучения выключается. Режим удобен для проверки водяных знаков, впечатанных металлизированных полосок с рисунком, микроперфорации и т. п. На экране монитора можно наблюдать изображение документа в ИК-лучах «на просвет». Это позволяет еще более контрастно увидеть водяные знаки и разметку на металлизированных лентах (особенно стоит отметить удобство этого режима при работе с банкнотами евро). Подлинность микроперфорации может быть проверена в режиме увеличения 10х. Подлинные отверстия микроперфорации на банкноте расположены с постоянным шагом, имеют круглую форму, одинаковый размер, на их краях незаметно потемнение или уплотнение бумаги.

## Контроль по размеру

С помощью контрольной шкалы, нанесённой на матовое стекло просмотрового стола прибора, можно контролировать как размеры самих банкнот, так и правильность расположения отдельных меток на них.

## РАБОТА С ВНЕШНЕЙ ТЕЛЕВИЗИОННОЙ ЛУПОЙ DORS 1010/1020.

Подключите телевизионную лупу **DORS 1010** (см. Рис. 5) или **DORS 1020** (Рис. 6) к гнезду «V1» или «V2» на задней панели прибора.

**ВНИМАНИЕ!** ДЛЯ ПРИСОЕДИНЕНИЯ КАБЕЛЯ ЛУПЫ, А ТАКЖЕ ЕГО ОТСОЕДИНЕНИЯ, УБЕДИТЕСЬ, ЧТО ПРИБОР ВЫКЛЮЧЕН ИЗ РОЗЕТКИ СЕТИ ЭЛЕКТРОПИТАНИЯ ЛИБО ПРИ ПОМОЩИ ВЫКЛЮЧАТЕЛЯ ПИТАНИЯ!



23 Клавиша «LIGHT-SELECT»

Рис. 5. Телевизионная лупа DORS 1010



24 Клавиша «SELECT»

Рис. 6. Телевизионная лупа DORS 1020

Включите прибор. Нажмите на клавишу «LIGHT-SELECT» 23 (в случае **DORS 1010**) или «SELECT» 24 (в случае **DORS 1020**) на верхней части лупы. Прибор автоматически переключится в режим просмотра изображения с лупы. Последующие нажатия на данные клавиши позволят выбрать необходимый источник подсветки. Лупа **DORS 1010** имеет два источника подсветки: белый и ИК, а лупа

**DORS 1020** – три: белый, ИК и УФ. На состояние подсветки указывает сообщение в верхней части экрана монитора.

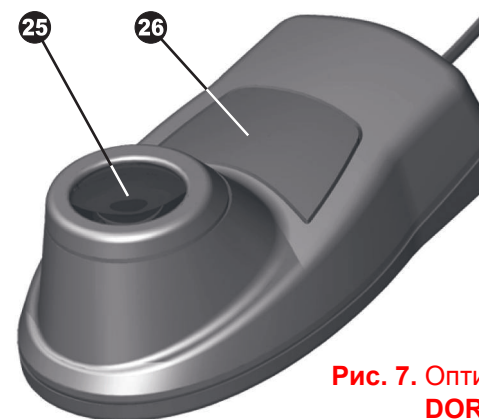
Переключить прибор на просмотр при помощи встроенной камеры можно при помощи длительного нажатия на клавишу «TV» (6). Для возврата к работе с телевизионной лупой необходимо ещё одно длительное нажатие на клавишу «TV», либо нажатие на клавишу «LIGHT-SELECT» или «SELECT» (23 или 24) на верхней части лупы.

При необходимости к прибору могут быть одновременно подключены две телевизионных лупы: **DORS 1010** и **DORS 1020**.

## РАБОТА С ВЫНОСНОЙ ОПТИЧЕСКОЙ ЛУПОЙ DORS 10 И ВИЗУАЛИЗАТОРОМ МАГНИТНЫХ И ИНФРАКРАСНЫХ МЕТОК DORS 15.

Подключите лупу **DORS 10** и (или) визуализатор **DORS 15** к любому из гнезд «M1» или «M2» на задней панели прибора. Сам прибор должен быть подключен к питающей сети и включен выключателем питания, но может оставаться в дежурном режиме. Возможно одновременное подключение обоих устройств **DORS 10** и **DORS 15**. Далее осуществлять следующие действия:

### Визуальный контроль при помощи DORS 10:



25 Окуляр лупы  
26 Клавиша включения подсветки

Рис. 7. Оптическая лупа с подсветкой DORS 10

Расположите окуляр 25 лупы **DORS 10** (см. Рис. 7) над контролируемым участком банкноты (банкнота должна находиться на плоской горизонтальной поверхности). Включите встроенную

подсветку клавишей подсветки 26. Удерживая клавишу 26 нажатой, проводите исследование защитных признаков. Наилучшие результаты получаются, если располагать глаз наблюдателя строго над окуляром 25. Расстояние от глаза до окуляра должно быть от 20 мм до 300 мм. Резкость изображения обеспечивается при любом положении глаза наблюдателя в указанных пределах. При большом расстоянии обеспечивается комфортное наблюдение. Малое расстояние может потребоваться для увеличения поля обзора, видимого через окуляр.

### Магнитный контроль при помощи DORS 15:



Рис. 8. Визуализатор магнитных и ИК-меток DORS 15

1. При использовании визуализатора **DORS 15** режим работы самого прибора может быть любым.
2. Проверяемая банкнота и устройство располагаются на специальном коврик для проверки (входит в комплект поставки **DORS 15**).
3. Включите **DORS 15** нажатием любой клавиши (27, 28).
4. Кратковременным нажатием клавиши «SELECT» (27) выберите режим работы устройства — магнитный контроль (под-

светка клавиши — зелёного цвета). Установите **DORS 15** на банкноту таким образом, чтобы контролируемый участок оказался под датчиком 29. Перемещая датчик по контролируемому участку, определите места срабатывания и несрабатывания датчика. О срабатывании датчика сообщают звуковой сигнал и зажигающийся индикатор. Звуковой сигнал можно включить и выключить в любой момент работы. Для этого необходимо нажать и удерживать клавишу «VOLUME» (28) в течение 2 сек.

Места срабатывания датчика являются магнитными, несрабатывания — немагнитными. Таким образом с высокой точностью выявляется распределение магнитных и немагнитных красок текста и рисунков.

5. Полученные данные сверьте с расположением магнитных защитных меток на подлинной банкноте.

**ВНИМАНИЕ!** МАГНИТНЫЙ ДАТЧИК DORS 15 ОБЛАДАЕТ ВЫСОКОЙ ЧУВСТВИТЕЛЬНОСТЬЮ, ВСЛЕДСТВИЕ ЧЕГО ПРИ РАБОТАЮЩЕМ В РАДИУСЕ ДО 2,5 м ОТ ПРИБОРА СОТОВОМ ТЕЛЕФОНЕ ВОЗМОЖНЫ ЛОЖНЫЕ СРАБАТЫВАНИЯ УСТРОЙСТВА.

### Примечание:

Если при проверке нет чёткости в распознавании метки, необходимо изменить чувствительность датчика 29. Это вызвано большим разбросом магнитных характеристик среди банкнот разных валют. Кроме того, банкноты одного вида также могут значительно отличаться друг от друга как из-за технологических особенностей изготовления, так и вследствие износа и загрязнения при обращении.

При необходимости изменения чувствительности датчика, кратковременными нажатиями клавиши «VOLUME» (28) выберите необходимый уровень чувствительности. При этом красная подсветка клавиши «VOLUME» соответствует самой высокой, жёлтая — средней и зелёная — самой низкой чувствительности. По умолчанию при включении визуализатор переходит в режим, в котором он находился перед последним отключением.



Если **DORS 15** срабатывает в местах, где не должно быть магнитных меток — повторите проверку, перейдя в режим минимальной чувствительности. Если при этом сохраняется срабатывание прибора на немагнитных участках банкноты, или прекращается на магнитных, то банкнота может оказаться фальшивой и необходимо проверить её по другим признакам. Если же проблема исчезает, то банкнота подлинная, но, возможно, имеет полиграфический брак.

Установка максимального значения чувствительности рекомендуется для проверки изношенных банкнот с недостаточно выраженными магнитными свойствами: российских рублей, евро, долларов США и т.д.

Следует отметить, что датчик магнитного контроля надёжно реагирует на виды защиты, связанные с использованием электропроводных (в том числе полупроводящих), а также специальных магнитных материалов, на которые не срабатывают традиционные магнитные детекторы. Это свойство датчика магнитного контроля, а также его высокую чувствительность необходимо учитывать во избежание ложных срабатываний: не касаться чувствительного элемента, металлических деталей, избегать механических воздействий на датчик.

Отключение визуализатора **DORS 15** производится нажатием клавиши «**SELECT**» (Ⓜ) и удержания её в нажатом положении в течение 3 сек. Если **DORS 15** не используется в течение одного часа, он автоматически отключается.

### Режим автовыключения

Режим автовыключения управляется через экранное меню (см. Рис. 4).

Если был выбран режим автовыключения, прибор автоматически переходит в дежурный режим через заданное время (3, 10, 30 или 60 минут), после последнего нажатия на любую из клавиш. О включении опции автоматического отключения свидетельствует появление строки в левом нижнем углу экрана, в которой указано, через какое время детектор перейдёт в дежурный режим.

В дежурном режиме индикатор выключателя питания продолжает гореть, но выключаются все источники света, подсветка монитора и большинство других потребителей электроэнергии в приборе. Это обеспечивает пониженное энергопотребление.

Для выхода из дежурного режима нажмите любую из клавиш управления прибора. Прибор перейдёт в режим, соответствующий нажатой клавише. При нажатии клавиш ↑, ↓, ←, → или «**SET**», которые управляют режимом только при помощи меню, прибор переходит в режим ИК-подсветки.

### Выключение прибора

Нажмите на клавишу выключателя питания ⑤, при этом подсветка выключателя должна погаснуть. Отключение сетевого шнура от питающей сети оставляется на усмотрение пользователя. Это целесообразно делать только при длительном (более нескольких суток) простое прибора.

Если, после выключения, необходимо установить прибор на новом месте, следует опустить корпус монитора ② в транспортное положение. Для этого поверните монитор вокруг вертикальной оси, так чтобы поверхность его экрана стала параллельна задней стенке прибора. Затем, не прилагая чрезмерного усилия, опустите корпус монитора ② в горизонтальное положение, экраном вниз, до касания с корпусом прибора. Выньте вилку кабеля электропитания из сетевой розетки. После этого прибор можно переносить на новое место.



## ОБСЛУЖИВАНИЕ И УХОД

Очистку поверхностей прибора от загрязнений допускается производить нейтральными моющими средствами на водяной основе (например, для мытья посуды) либо очищающими составами на основе изопропилового спирта. Все излишки моющего средства или очищающего состава должны быть тщательно удалены с поверхности прибора.

**! ПРЕДОСТЕРЕЖЕНИЕ!** ПЕРЕД ОЧИСТКОЙ ПОВЕРХНОСТЕЙ ПРИБОРА ОТ ЗАГРЯЗНЕНИЙ УБЕДИТЕСЬ, ЧТО ВИЛКА КАБЕЛЯ ПИТАНИЯ ВЫНУТА ИЗ СЕТЕВОЙ РОЗЕТКИ!

**! ПРЕДОСТЕРЕЖЕНИЕ!** ВО ИЗБЕЖАНИЕ ПОРАЖЕНИЯ ЭЛЕКТРИЧЕСКИМ ТОКОМ, НЕ ДОПУСКАЙТЕ ПОПАДАНИЯ МОЮЩЕГО СРЕДСТВА ИЛИ ОЧИЩАЮЩЕГО СОСТАВА ВНУТРЬ ПРИБОРА!

**! ПРЕДОСТЕРЕЖЕНИЕ!** ПРИ ОЧИСТКЕ ПОВЕРХНОСТЕЙ НАНОСИТЕ МОЮЩЕЕ СРЕДСТВО ИЛИ ОЧИЩАЮЩИЙ СОСТАВ ТОЛЬКО ПРИ ПОМОЩИ МЯГКОЙ ТКАНИ! ЗАПРЕЩАЕТСЯ НАНЕСЕНИЕ МОЮЩЕГО СРЕДСТВА ИЛИ ОЧИЩАЮЩЕГО СОСТАВА КИСТЬЮ, РАСПЫЛИТЕЛЕМ ИЛИ ИЗ АЭРОЗОЛЬНОГО БАЛЛОНЧИКА!

В приборе в качестве источников УФ-излучения, а также подсветки просмотрового стола, применяются люминесцентные лампы. Прибор имеет встроенную систему диагностики люминесцентных ламп, которая сообщает пользователю о выходе лампы из строя и необходимости её замены. После выхода лампы из строя следует провести её замену. В качестве исключения допускается эксплуатация прибора с неисправной лампой в течении не более чем 8 рабочих часов.

*Внимание! Люминесцентные лампы являются расходным материалом, на них не распространяется действие гарантийных обязательств изготовителя прибора.*

Люминесцентные лампы необходимо заменять только на лампы того же типа, что и установленные в приборе. Для замены УФ-ламп должны использоваться лампы DORS TL 6W/08 F6T5/BLB. Для замены белых ламп подсветки промотрового стола должны использоваться лампы DORS TL 6W/08 F6T5/DL.

**! ПРЕДОСТЕРЕЖЕНИЕ!** В ХОДЕ ЗАМЕНЫ ЛАМП ВОЗМОЖНО ПРИКОСНОВЕНИЕ К МЕТАЛЛИЧЕСКИМ КОЛПАЧКАМ ЦОКОЛЕЙ ЛЮМИНЕСЦЕНТНЫХ ЛАМП, КОТОРЫЕ ИМЕЮТ ОДИНАРНУЮ ИЗОЛЯЦИЮ ОТНОСИТЕЛЬНО ЦЕПИ СЕТЕВОГО ЭЛЕКТРОПИТАНИЯ ПРИБОРА. ПОЭТОМУ ЗАПРЕЩАЕТСЯ ПРОВОДИТЬ ЗАМЕНУ ЛАМП В ПРИБОРЕ, ВИЛКА КАБЕЛЯ ЭЛЕКТРОПИТАНИЯ КОТОРОГО ВКЛЮЧЕНА В СЕТЕВУЮ РОЗЕТКУ. ЗАМЕНА ЛАМП В ПРИБОРЕ ДОЛЖНА ПРОИЗВОДИТЬСЯ КВАЛИФИЦИРОВАННЫМ ПЕРСОНАЛОМ. В ЧАСТНОСТИ, В РОССИЙСКОЙ ФЕДЕРАЦИИ ПЕРСОНАЛ ДОЛЖЕН БЫТЬ АТТЕСТОВАН НА ГРУППУ II ИЛИ БОЛЕЕ ВЫСОКУЮ В СООТВЕТСТВИИ С ПРАВИЛАМИ ТЕХНИЧЕСКОЙ ЭКСПЛУАТАЦИИ ЭЛЕКТРОУСТАНОВОК ПОТРЕБИТЕЛЕЙ (ПТЭЭП).

В сообщении системы диагностики люминесцентных ламп, появляющемся на экране монитора, указывается номер лампы, вышедшей из строя, например: «Неисправна УФ лампа 2» или «Неисправна белая лампа 1». Нумерация ламп в этих сообщениях даётся от передней стороны прибора. Ближайшая к передней стороне прибора УФ-лампа или белая лампа имеет номер 1. Наиболее удалённая УФ-лампа имеет номер 3, вторая от передней стороны прибора белая лампа – номер 2.

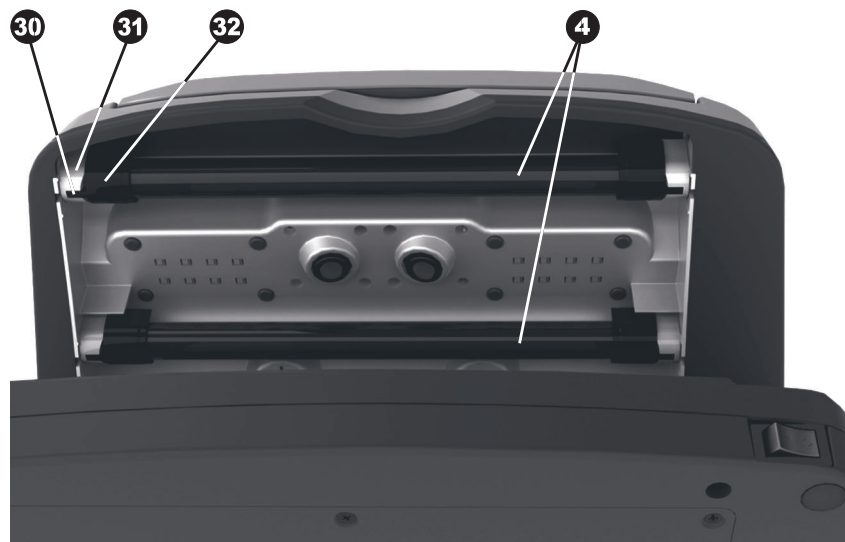
### Порядок замены УФ-ламп

**! ПРЕДОСТЕРЕЖЕНИЕ!** ПЕРЕД ПРОВЕДЕНИЕМ ЗАМЕНЫ ЛАМПЫ УБЕДИТЕСЬ, ЧТО ВИЛКА КАБЕЛЯ ПИТАНИЯ ВЫНУТА ИЗ СЕТЕВОЙ РОЗЕТКИ!

**! ВНИМАНИЕ!** ПРИ ЗАМЕНЕ ЛАМПЫ, ВО ИЗБЕЖАНИЕ ЗАГРЯЗНЕНИЯ СТЕКЛЯННОЙ КОЛБЫ, ПОЛЬЗУЙТЕСЬ ХЛОПЧАТОБУМАЖНЫМИ ПЕРЧАТКАМИ.

1. Опустите корпус монитора в транспортное положение.
2. Переверните прибор и положите его на рабочий стол, накрытый мягкой тканью.
3. Найдите по номеру неисправную УФ-лампу, которую нужно заменить.

4. Не прилагая избыточных усилий, поверните неисправную лампу вокруг своей оси на четверть оборота. При этом лампу нужно держать двумя пальцами обеих рук.
5. Извлеките неисправную лампу вместе с защитными накладками 32 из держателей 31 (см. Рис. 9).



- |                            |                               |
|----------------------------|-------------------------------|
| 4 УФ-лампы (две из трёх)   | 31 Держатель УФ-лампы         |
| 30 Зацеп защитной накладки | 32 Защитная накладка УФ-лампы |

**Рис. 9.** Снятие защитной накладки УФ-лампы

6. Снимите (сдвиньте) защитные накладки 32 с лампы.
7. Достаньте новую лампу из упаковки и осмотрите её на предмет царапин и сколов стеклянной колбы, повреждений цоколей, а также загрязнений на поверхности стеклянной колбы.

**!** **ВНИМАНИЕ!** НЕ ДОПУСКАЕТСЯ УСТАНОВЛИВАТЬ В ПРИБОР ЛАМПУ, ИМЕЮЩУЮ МЕХАНИЧЕСКИЕ ПОВРЕЖДЕНИЯ И ЗАГРЯЗНЕНИЯ КОЛБЫ!

8. Вставьте лампу в держатели до упора. Держа лампу двумя пальцами обеих рук, поверните её вокруг своей оси на четверть оборота. Проверьте, что лампа зафиксировалась в держателях.
9. Оденьте защитную накладку 32 на каждый из держателей лампы 31 (это не требует инструмента).
10. Установите прибор в рабочее положение, произведите пробное включение УФ-излучения и убедитесь, что неисправность устранена.
11. Упакуйте неисправную лампу и передайте её в специализированную службу утилизации.

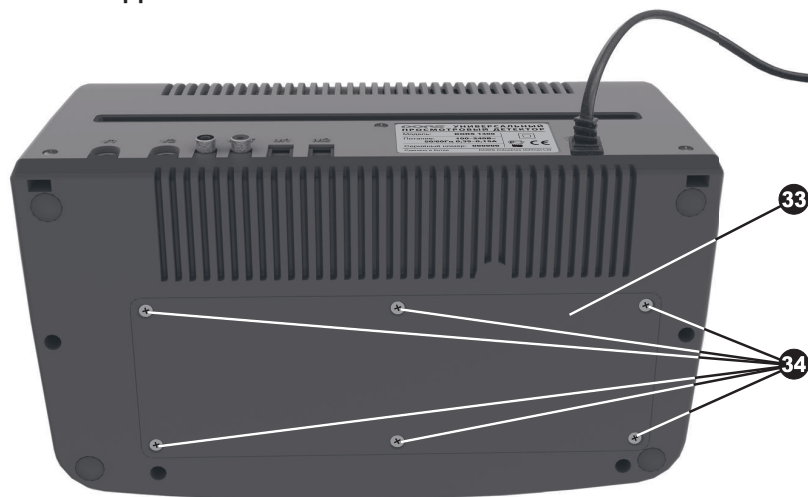
#### Порядок замены белой лампы

**!** **ПРЕДОСТЕРЕЖЕНИЕ!** ПЕРЕД ПРОВЕДЕНИЕМ ЗАМЕНЫ ЛАМПЫ УБЕДИТЕСЬ, ЧТО ВИЛКА КАБЕЛЯ ПИТАНИЯ ВЫНУТА ИЗ СЕТЕВОЙ РОЗЕТКИ!

**!** **ВНИМАНИЕ!** ПРИ ЗАМЕНЕ ЛАМПЫ, ВО ИЗБЕЖАНИЕ ЗАГРЯЗНЕНИЯ СТЕКЛЯННОЙ КОЛБЫ, ПОЛЬЗУЙТЕСЬ ХЛОПЧАТОБУМАЖНЫМИ ПЕРЧАТКАМИ.

1. Опустите корпус монитора в транспортное положение.
2. Переверните прибор и положите его на рабочий стол, накрытый мягкой тканью.
3. На нижней поверхности прибора отверните 6 винтов , крепящих крышку люка 33 для доступа к лампам подсветки просмотрового стола (см. Рис. 10). Снимите крышку люка.
4. Найдите по номеру неисправную лампу, которую нужно заменить.
5. Не прилагая избыточных усилий, поверните неисправную лампу вокруг своей оси на четверть оборота. При этом лампу нужно держать двумя пальцами обеих рук.
6. Выньте неисправную лампу из ламподержателей.
7. Достаньте новую лампу из упаковки и осмотрите её на предмет царапин и сколов стеклянной колбы, повреждений цоколей, а также загрязнений на поверхности стеклянной колбы.

**!** **ВНИМАНИЕ! НЕ ДОПУСКАЕТСЯ УСТАНОВЛИВАТЬ В ПРИБОР ЛАМПУ, ИМЕЮЩУЮ МЕХАНИЧЕСКИЕ ПОВРЕЖДЕНИЯ И ЗАГРЯЗНЕНИЯ КОЛБЫ!**



**33** Крышка люка ламп подсветки просмотрового стола  
Винты крепления крышки люка ламп подсветки просмотрового стола

**Рис. 10.** Люк ламп подсветки просмотрового стола

8. Вставьте лампу в ламподержатели до упора. Держа лампу двумя пальцами обеих рук, поверните её вокруг своей оси на четверть оборота. Проверьте, что лампа зафиксировалась в держателях.
9. Установите на место крышку люка **33** и заверните винты до упора.
10. Установите прибор в рабочее положение, произведите пробное включение подсветки просмотрового стола и убедитесь, что неисправность устранена.
11. Упакуйте неисправную лампу и передайте её в специализированную службу утилизации.

## ВОЗМОЖНЫЕ НЕИСПРАВНОСТИ И ИХ УСТРАНЕНИЕ

**Прибор не включается (клавиша сетевого выключателя не светится).**

Проверьте подключение прибора к сети.

Вышел из строя предохранитель F1 (2,0А, 250В) на плате питания ЦПУ. Обратитесь в сервисный центр.

**Выдаётся сообщение «Неисправна УФ лампа 1» (в сообщении может быть указан другой номер лампы либо указаны несколько ламп).**

Вышла из строя соответствующая номеру люминесцентная УФ-лампа подсветки. Обратитесь к электротехнику (специалисту, имеющему группу не ниже II по ПТЭЭП) для замены лампы, в соответствии с вышеприведённой инструкцией.

**Выдаётся сообщение «Неисправна белая лампа 1» (в сообщении может быть указан другой номер лампы либо указаны несколько ламп).**

Вышла из строя соответствующая номеру белая люминесцентная лампа подсветки просмотрового стола. Обратитесь к электротехнику (специалисту, имеющему группу не ниже II по ПТЭЭП) для замены лампы, в соответствии с вышеприведённой инструкцией.

**Нет картинка с внешней телевизионной лупы / не происходит переключения на соответствующий видеовход при нажатии клавиши «SELECT» на лупе.**

Возможно, не до конца вставлен разъем лупы в гнездо «V1»/«V2» прибора. Вставьте разъем в гнездо до упора.

## ТЕХНИЧЕСКИЕ ХАРАКТЕРИСТИКИ

Напряжение питания.....	100 – 240 В ~50/60 Гц
Потребляемый ток .....	0,4 – 0,17 А
Масса.....	2,3 кг
Габариты (Ширина x Глубина x Высота):	
монитор в транспортном положении .....	300 x 170 x 210 мм
монитор поднят на угол 90° .....	300 x 170 x 324 мм
монитор поднят на угол 120° .....	300 x 203 x 314 мм
Размер активной зоны экрана .....	154 x 86,6 мм
Размер окна просмотрового стола .....	180 x 109 мм
Суммарная электрическая мощность УФ-излучателя .....	18 Вт
Пиковая длина волны УФ-излучения .....	365 нм
Рабочий диапазон ИК-излучения.....	800 – 1000 нм
Пара длин волн при контроле «М»-метки .....	850/940 нм
Стандарт видеосигнала на разъёмах «IN», «OUT» .....	ITU R BT.470-7, размах 1 В
Цветовое кодирование видеосигнала.....	PAL
Линейное увеличение на мониторе:	
при использовании встроенных камер....	1x / 10x
при использовании DORS 1010 .....	11x
при использовании DORS 1020 .....	22x
Температура воздуха при эксплуатации .....	от +5 до +40°C
Остальные климатические условия эксплуатации .....	УХЛ 4.2 по ГОСТ 15150-69

## ТРАНСПОРТИРОВАНИЕ , ХРАНЕНИЕ И УТИЛИЗАЦИЯ

Прибор рассчитан на транспортирование в штатной упаковке морским ( в контейнерах), железнодорожным ( в закрытых вагонах), авиационным ( в герметизированном багажном или грузовом отсеке)

и автомобильным ( в закрытом кузове или контейнере под влагонепроницаемым тентом по дорогам общего пользования с покрытием) транспортом. Условия транспортирования: температура от минус 30 до + 50°C, относительная влажность до 95% без конденсации влаги при +25°C, атмосферное давление от 84 до 107 кПа (от 630 до 800 мм рт.ст).

Прибор должен храниться в упаковке в отапливаемом складском помещении при температуре от +10 до +25°C, при относительной влажности воздуха не более 80%.

Не оговоренные выше условия транспортирования и хранения должны соответствовать ГОСТ 21552-84.

Прибор соответствует требованиям директивы RoHS Европейского союза, что уменьшает загрязнение окружающей среды вредными веществами.

**!** **ВНИМАНИЕ! ПЕРЕД УТИЛИЗАЦИЕЙ НЕОБХОДИМО ИЗВЛЕЧЬ ИЗ ПРИБОРА ВСЕ ПЯТЬ ЛЮМИНЕСЦЕНТНЫХ ЛАМП, СЛЕДУЯ ПУНКТАМ 1 – 6 РАЗДЕЛОВ «ПОРЯДОК ЗАМЕНЫ УФ-ЛАМПЫ» И « ПОРЯДОК ЗАМЕНЫ БЕЛОЙ ЛАМПЫ». ИЗВЛЕЧЁННЫЕ ЛАМПЫ НЕОБХОДИМО ПЕРЕДАТЬ В СПЕЦИАЛИЗИРОВАННУЮ СЛУЖБУ ПО ИХ УТИЛИЗАЦИИ.**

Прибор без ламп может быть утилизирован как бытовые отходы.

## ПОДДЕРЖКА И ГАРАНТИЯ

Изготовитель гарантирует работу прибора в течение 12 месяцев с момента продажи (либо с момента выпуска, если дата продажи не проставлена в гарантийном талоне). Изготовитель обязуется бесплатно произвести ремонт вышедшего из строя прибора, при условии соблюдения пользователем требований настоящего руководства по эксплуатации.

Выход из строя люминесцентных ламп не является гарантийным случаем. Не являются гарантийным случаем повреждения прибора, возникшие в результате неаккуратного обращения, падения, применения избыточной физической силы.

Конструкция и технические характеристики могут быть изменены без предварительного уведомления с целью улучшения качества изделия.