

«Согласовано»

(Экспертная организация)
Государственное унитарное предприятие
«МОСКАССЗАВОД»
Генеральный директор
_____ Абдулхаеров Р.А.

«___» _____ 2004г.

«Утверждаю»

(Генеральный поставщик)
ЗАО «ИНКОТЕКС»

_____ Соколов Д. Ю.

«___» _____ 2004 г.

Методика освидетельствования
контрольно-кассовой машины
«Меркурий-180К»
на соответствие её эталонной версии

Содержание

1.	Общие положения.	3
2.	Порядок освидетельствования.	3
3.	Оборудование и документы, необходимые для проведения освидетельствования.	4
4.	Идентификация ККМ.	4
5.	Проверка работоспособности ККМ.	7
6.	Проверка аппаратной части ККМ.	9
7.	Проверка программной части ККМ.	10
8.	Завершение освидетельствования ККМ.	11
	Приложение 1.	12
	Приложение 2.	16

1. Общие положения.

- 1.1. Настоящая методика устанавливает общий порядок освидетельствования контрольно-кассовой машины (в дальнейшем ККМ) на соответствие её эталонной версии (в дальнейшем освидетельствование).
- 1.2. Освидетельствование проводится в соответствии с настоящей методикой освидетельствования и порядком, определённым в решениях, принятых на заседании Государственной Межведомственной экспертной комиссии по контрольно-кассовым машинам (в дальнейшем - ГМЭК) 8 августа 2000 года (Протокол №3/57-2000).
- 1.3. Освидетельствование имеют право проводить специалисты центров технического обслуживания (в дальнейшем - ЦТО), имеющих договор с ЗАО «ИНКОТЕКС» и договор с владельцем освидетельствуемой ККМ на техническое обслуживание и ремонт ККМ.
- 1.4. Представители МЧС России, ФСНП России, МВД России, ФСБ и ОБЭП имеют право проводить проверку эксплуатируемых ККМ на основании настоящей методики с привлечением специалистов ЦТО и, при необходимости, специалистов Лаборатории эталонных образцов контрольно-кассовых машин (в дальнейшем - ЛЭО).
- 1.5. Освидетельствование и проверка проводятся в присутствии представителя владельца ККМ.
- 1.6. При освидетельствовании ККМ следует также руководствоваться Техническими требованиями к ККМ для той группы и сферы, в которой применяется данная ККМ.

2. Порядок освидетельствования.

- 2.1. Для ККМ, находящихся в настоящее время в эксплуатации и не имеющих Паспорта версии модели контрольно-кассовой машины (в дальнейшем – Паспорт версии), при освидетельствовании определяется версия ККМ и, если получено положительное заключение по результатам проведения освидетельствования, выдаётся Паспорт версии, удостоверяющий её соответствие эталонной версии.

Для ККМ, имеющих Паспорт версии, проводится освидетельствование на соответствие эталонной версии модели ККМ, указанной в Паспорте версии.

- 2.2. Освидетельствование включает в себя:

- идентификацию ККМ;
- проверку работоспособности ККМ;
- проверку аппаратной части ККМ;
- проверку программной части ККМ;
- составление заключения по результатам освидетельствования ККМ (Приложение 1);
- оформление Паспорта версии, если его нет в наличии (Приложение 2);

При проведении освидетельствования проводятся все вышеуказанные проверки.

При проведении проверок эксплуатируемых ККМ представителями организаций, перечисленных в п. 1.4. данной методики, состав проверок из числа вышеуказанных определяется ими.

- 2.3. Освидетельствование проводится по настоящей методике и Ведомости версий
- 2.4. Если ККМ, освидетельствованная специалистами ЦТО, не соответствует ни одной версии из включённых в Ведомость версий, составляется заключение о результатах освидетельствования, в котором даются рекомендации по доработке ККМ до соответствия одной из версий, включённых в Ведомость версий, по методике доработки ККМ, предоставляемой ЗАО «ИНКОТЕКС». ККМ возвращается владельцу. После доработки ККМ проводится её повторное освидетельствование.

Решение о продолжении эксплуатации ККМ, не подлежащих доработке, принимается отдельно в соответствии с протоколом ГМЭК №3/57-2000 от 08.08.00.

Если несоответствия выявлены при проверке представителями, перечисленных в п. 1.4. настоящей методики, решение о дальнейшем использовании ККМ остаётся за ними.

- 2.5. Если при проведении освидетельствования специалистам ЦТО возникли спорные вопросы, они имеют право обратиться в ЛЭО или в ЗАО «ИНКОТЕКС». Решение этих вопросов должно осуществляться ЛЭО совместно с ЗАО «ИНКОТЕКС».

Если спорные вопросы возникли при проверке представителями организаций, перечисленных в п. 1.4. настоящей методики, они имеют право обратиться в ЛЭО для проведения сравнения ККМ с эталонной версией модели ККМ, находящейся в ЛЭО.

3. Оборудование и документы, необходимые для проведения освидетельствования.

- 3.1. Ведомость версий.
- 3.2. Перечень оттисков пломбиров, штампов и подписей механиков ЦТО и их копии.
- 3.3. Документы:
 - 3.3.1. Формуляр ККМ.
 - 3.3.2. Руководство по эксплуатации.
 - 3.3.3. Руководство налогового инспектора.
 - 3.3.4. Комплект конструкторской и ремонтной документации, включающий схему (схемы) электрическую принципиальную, перечень (перечни) элементов
 - 3.3.5. Паспорт версии.
 - 3.3.6. Файл с эталоном ПО (M180.hex) на дискете.
- 3.4. Пароли всех режимов работы ККМ, пароль доступа к фискальной памяти (в дальнейшем - ФП).
- 3.5. Программатор «MSP430» с «Руководство по эксплуатации».
- 3.6. ПК не ниже Pentium.

4. Идентификация ККМ.

- 4.1. Проверка маркировки ККМ.
 - 4.1.1. Проверить наличие маркировки ККМ.
 - 4.1.2. Если маркировка ККМ полностью отсутствует, в таблице 1 в графе «Результат проверки» во всех строках раздела «Проверка маркировки ККМ» поставить «-». На этом проверка маркировки заканчивается.
 - 4.1.3. Если маркировка ККМ имеется, провести проверку места и состава маркировки.
 - 4.1.3.1. Проверить шильдик, установленный на крышке отсека управления ККМ в соответствующей выемке.
 - 4.1.3.2. Проверить соответствие наименования модели ККМ и заводского номера, маркированных на шильдике ККМ, наименованию и номеру, указанному в формуляре и в Паспорте версии (при наличии Паспорта версии).
 - 4.1.3.3. Проверить наличие даты выпуска.
 - 4.1.3.4. Проверить наличие фирменного знака производителя ККМ. Образец шильдика приведен на рис. 1.

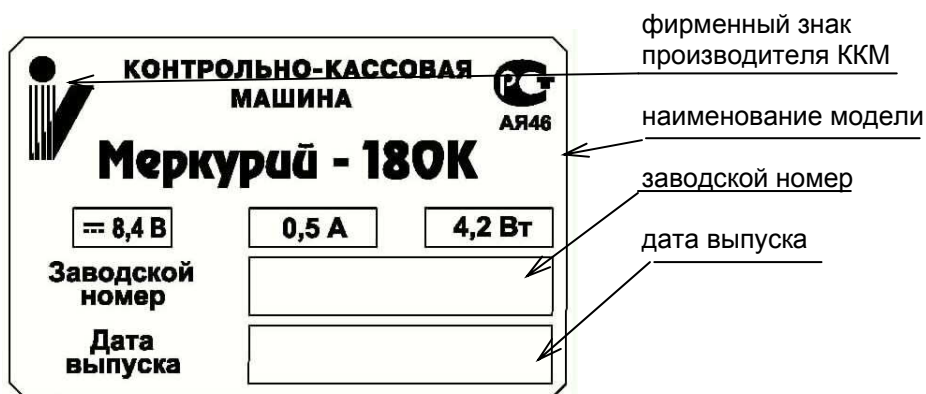


Рис. 1.

4.1.3.5. В таблице 1 в графе «Результат проверки»:

- для строки «Место маркировки» в случае соответствия поставить «+», отсутствия – «-», несоответствия – сделать запись «не соответствует» и в графе «Примечание» дополнительно указать, где находится место маркировки;
- для каждой из строк «Наименование модели ККМ», «Заводской номер» в случае соответствия поставить «+», отсутствия – «-», несоответствия – сделать запись «не соответствует». В графе «Примечания» в соответствующих строках во всех случаях указать наименование модели ККМ и заводской номер, записанные в формуляре ККМ, а в случае выявления несоответствий в скобках отметить, где они обнаружены (на маркировке или в Паспорте версии);
- для строки «Дата выпуска» в случае наличия поставить «+», отсутствия – «-»;
- для строки «Фирменный знак производителя ККМ» в случае его наличия и соответствия его знаку, приведённому на рис. 1, поставить «+», отсутствия – «-», в остальных случаях – сделать запись «не соответствует» и в графе «Примечания» дополнительно указать обнаруженные отличия.

4.2. Проверка средств визуального контроля (СВК).

4.2.1. Проверить СВК «Государственный реестр»:

- наличие и целостность;
- соответствие номера на СВК и года его установки номеру и году, записанным в формуляре ККМ.

Если проводились модернизации КМ и на ККМ установлено несколько СВК «Государственный реестр», проверить СВК, установленное последним.

4.2.2. Проверить СВК «Сервисное обслуживание», установленное в текущем году:

- наличие и целостность;
- соответствие номера на СВК и года его установки номеру и году, записанным в формуляре ККМ.

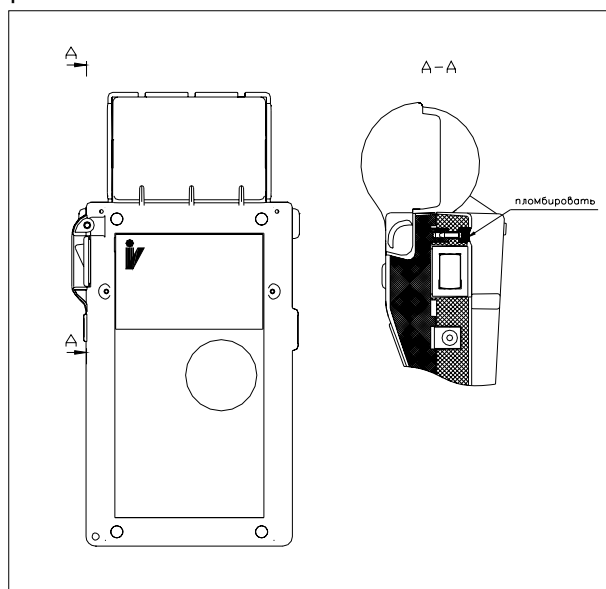
Если освидетельствование проводится в начале года и СВК «Сервисное обслуживание» ЦТО ещё не установлено (срок обязательной установки СВК не истёк), проверить установку СВК «Сервисное обслуживание» за предыдущий год.

4.2.3. В таблице 1 в графе «Результат проверки» для строк раздела «Проверка СВК» сделать следующие записи:

- а) «+» - если СВК имеется, не нарушено, его номер и год соответствует записанным в формуляре ККМ;
- б) «не соответствует» - если СВК имеется, не нарушено, но его номер и/или год установки не соответствуют записанным в формуляре ККМ;
- в) «нарушено» - если СВК нарушено;
- г) «-» - если СВК отсутствует.

Для всех случаев а) – г) в графе «Примечания» указать номер СВК и год установки, записанные в формуляре ККМ. Для случая б) в скобках дополнительно указать номер и год установки, записанный на СВК.

4.3. Проверка пломбировки.



Образец пломбировки

- Проверка пломбировки проводится с целью контроля за несанкционированным доступом к ККМ.
- 4.3.1. Открыть место пломбировки ККМ для визуального осмотра. Для этого перевернуть ККМ нижней частью корпуса вверх.
 - 4.3.2. Проверить соответствие места пломбировки. Пломбируется винт крышки отсека управления, расположенный ближе к выключателю питания.
 - 4.3.3. Проверить соответствие оттиска пломбировки ККМ оттиску индивидуального пломбира специалистов ЦТО, обслуживающих данную ККМ (п. 3.2).
 - 4.3.4. В таблице 1 в графе «Результат проверки» для строки «Проверка пломбировки ККМ» сделать следующие записи:
 - а) «+» - при наличии пломбировки, её целостности и соответствии места и оттиска пломбировки;
 - б) «не соответствует» - если пломбировка имеется, не нарушена, но обнаружено несоответствие её места и/или оттиска (в графе «Примечания» дополнительно сделать запись «место пломбировки» и/или «оттиск пломбировки»);
 - в) «нарушена» - если пломбировка имеется, но нарушена;
 - г) «-» - если пломбировка отсутствует.

4.4. Проверка комплектности.

- 4.4.1. Провести проверку комплектности ККМ по формуляру ККМ.
- 4.4.2. В таблице 1 в графе «Результат проверки» для строки «Проверка комплектности» при наличии и соответствии всех узлов ККМ указанным в формуляре ККМ поставить «+», в остальных случаях сделать запись «не соответствует», а в графе «Примечания» указать обнаруженные отличия.

4.5. Проверка допустимости применения ККМ в указанной группе и сфере.

- 4.5.1. Проверить допустимость применения ККМ:
 - в сфере торговли, утверждённой ГМЭК (п.1.2),
 - в сфере услуг, утверждённой ГМЭК (п.2.2)
- 4.5.2. В таблице 1 в графе «Результат проверки» для строки «Проверка допустимости применения ККМ в указанной группе и сфере» поставить «+», если ККМ применяется в группе и сфере, указанных в п. 4.5.1, «-» - в противном случае. Во всех случаях в графе «Примечания» указать согласно Классификатору ККМ группу и сферу, в которых применяется ККМ.

4.6. Сравнение с эталонной версией модели ККМ или с дубликатом эталонной версии модели ККМ.

Сравнение с эталонной версией модели ККМ или с дубликатом эталонной версии модели ККМ проводится в случаях, указанных в п.2.5 настоящей методики, при наличии эталонной версии модели ККМ или дубликата эталонной версии модели ККМ.

- 4.6.1. При проведении сравнения необходимо проверить соответствие:
 - места и состава маркировки ККМ;
 - места пломбировки ККМ;
 - комплектности.
- 4.6.2. После проведения сравнения внести результаты проверки в таблицу 1 (заполнить графу «Результат проверки», как указано в п.п.4.1, 4.3 и 4.4, в графе «Примечания» дополнительно сделать запись «сравнение с эталоном»).

Таблица 1 – Результаты идентификации ККМ

Наименование этапа проверки	Результат проверки	Примечания
Проверка маркировки ККМ: место маркировки; наименование модели ККМ; заводской номер; дата выпуска; фирменный знак производителя ККМ.		
Проверка СВК: СВК «Государственный реестр» СВК «Сервисное обслуживание»		
Проверка пломбировки ККМ		
Проверка комплектности		
Проверка допустимости применения ККМ в группе и сфере		

5. Проверка работоспособности ККМ.

Для проверки работоспособности ККМ необходимо выполнить следующие действия:

- 5.1. Если ККМ выключена, включить ККМ.
- 5.2. Если смена не была закрыта, провести операцию закрытия смены, сняв отчёт с гашением.
- 5.3. Снять краткий фискальный отчёт за весь период работы ККМ с момента фискализации (последней перерегистрации).
- 5.4. Заполнить графы «Показания» и «Перед отправкой машины в ремонт» унифицированной формы № КМ-2, утверждённой постановлением Госкомстата Российской Федерации (№ 132 от 25 декабря 1998г.). Форма № КМ-2 применяется для оформления снятия показаний счетчиков при ремонте контрольно-кассовой машины специалистом центра технического обслуживания контрольно-кассовых. Акт составляется и подписывается членами комиссии с обязательным участием представителя контролирующей организации (налогового инспектора), руководителя, старшего кассира, кассира организации и специалиста центра технического обслуживания ККМ. Акт с накладной, оформленной на передачу ККМ в центр технического обслуживания ККМ для ремонта, сдаются в бухгалтерию организации не позднее следующего дня. Соответствующие отметки об этом делаются в Журнале кассира-операциониста (форма N КМ-4) в конце записей за рабочий день.
В графу «Показания контрольных счётчиков (отчёта фискальной памяти), регистрирующих количество переводов показаний суммирующих денежных счётчиков на нули» заносится номер последней закрытой смены.
В графу «Показания главного суммирующего денежного счётчика (сумма выручки по отчёту за предыдущий день и контрольной ленты в конце рабочего дня)» итоговые данные из краткого фискального отчёта за весь период работы ККМ с момента фискализации (последней перерегистрации).
- 5.5. Выполнить тестовую задачу для проверки функционирования ККМ, приведённую в Приложении 2 к методике.
- 5.6. Сравнить печатаемую информацию и шрифт на полученных чеках (документах) и в отчётах с образцами, приведёнными в тестовой задаче.

5.6.1. При получении чеков (документов) следует проверить:

- регистрационный номер ЭКЛЗ
- программируемое название торгового предприятия и рекламный текст
(12 строк из 24 знаков)
- заводской номер машины;
- ИНН владельца машины;
- номер секции;
- код и наименование товара;
- идентификатор ставки налогов;
- дата и время покупки;
- сумма покупки;
- порядковый номер чека;
- сумма, внесенная покупателем;
- сумма сдачи;
- вид оплаты (в кредит, по чеку, наличными);
- сумма налога общая и по налоговым ставкам;
- фискальный признак (в фискальном режиме)
- номер криптографического проверочного кода (далее – КПК);
- значение КПК;

5.6.2. При получении отчётов (см. тестовую задачу) следует проверить:

- а) правильность записи в отчётах результатов выполненных операций;
- б) наличие на отчётах отличительного признака фискального режима, указанного в ЭД на конкретную модель ККМ;
- в) наличие на фискальных отчётах следующих реквизитов:
 - наименование предприятия в соответствии с техническими требованиями для конкретной группы ККМ;
 - сквозной порядковый номер документа;
 - дата получения отчёта;
 - время получения отчёта;
 - период, за который формируется отчёт;
 - заводской номер ККМ;
 - реквизиты (кроме пароля) фискализации ККМ и всех проведённых перерегистраций ККМ, включающие:

- регистрационный номер ККМ;
- идентификационный номер налогоплательщика организации-продавца (предприятия-продавца);
- дату проведения фискализации (перерегистрации);
- все итоги сменных продаж за период с указанием даты регистрации конкретного итога и номера закрытия смены (выводятся только при получении полного фискального отчёта);
- все итоги сменных покупок за период с указанием даты регистрации конкретного итога и номера закрытия смены (выводятся только при получении полного фискального отчёта на ККМ для пунктов обмена валюты и ФУПС);
- суммарный итог продаж за период;
- суммарный итог покупок за период (выводятся только при получении фискальных отчётов на ККМ для пунктов обмена валюты и ФУПС).
- Итоги активизации ЭКЛЗ для всех ЭКЛЗ, которые были активизированы в составе данной ККМ., включающие следующие реквизиты для каждой ЭКЛЗ:
 - Регистрационный номер налогоплательщика (РНН);
 - Идентификационный номер налогоплательщика (ИНН);
 - заводской номер ККМ;
 - заводской номер ЭКЛЗ;
 - количество закрытых смен на момент активизации ЭКЛЗ;
 - дата активизации ЭКЛЗ.

5.7. Результаты проверки внести в таблицу 2.

В таблице 2 в графе «Результат проверки»:

- для строк раздела «Выполнение основных операций» ставится «+», если операция выполняется на ККМ корректно и полученные чеки (документы) и контрольная лента соответствует требованиям, указанным в п.5.6.1 настоящей инструкции, «-» - в остальных случаях;
- для строк раздела «Выполнение блокировки ККМ» ставится «+», если блокировка выполняется, «-» - в противном случае;
- для разделов «Выполнение операции закрытия смены», «Выполнение кратного фискального отчёта» и «Выполнение полного фискального отчёта» ставится «+», если отчёты выполняются на ККМ корректно и соответствуют требованиям, указанным в п.5.6.2 настоящей методики, «-» - в остальных случаях;
- для раздела «Проверка сохранности фискальных данных в накопителе ФП» ставится «+», если проверка дала положительный результат, «-» - в противном случае.

Если проверка дала отрицательный результат, в графе «Примечания» указываются выявленные недостатки, обнаруженные при работе ККМ.

Чеки (документы) и отчёты, полученные при выполнении тестовой задачи, должны быть приложены дополнительно к заключению по результатам освидетельствования ККМ (в порядке их получения).

5.8. Выключить ККМ.

Таблица 2 – Результаты проверки работоспособности ККМ

Наименование этапа проверки работоспособности ККМ	Результат проверки	Примечания
Выполнение основных операций:		
продажа (оформление услуги);		
аннулирование (сторнирование);		
возврат.		
Выполнение блокировки ККМ в случае:		
отсутствия чековой ленты и/или платёжного документа;		
отсутствия (несоответствия) ЭКЛЗ;		
неправильного выполнения операций кассиром;		
попытки снятия фискального отчёта без выполнения операции закрытия смены;		
попытки ввода неправильного пароля доступа к ФП.		
Выполнение операции закрытия смены.		
Выполнение краткого отчета по ЭКЛЗ		
Выполнение полного отчета по ЭКЛЗ		
Распечатка документа (чека) по номеру документа из ЭКЛЗ		
Распечатка контрольной ленты по номеру смены из ЭКЛЗ		
Выполнение краткого фискального отчёта.		

Выполнение полного фискального отчёта.		
Проверка сохранности фискальных данных в накопителе ФП		

6. Проверка аппаратной части ККМ.

- 6.1. Проверка аппаратной части ККМ заключается в сравнении параметров свидетельствуемой ККМ с эталонными значениями, указанными в таблице 3.
- 6.2. Вскрыть корпус ККМ. Для этого следует:
- 6.2.1. Отвернуть винт крепления крышки корпуса со стороны основания корпуса и снять крышку корпуса;
- 6.3. Проверить печатающее устройство (в дальнейшем - ПУ):
- для проверки обозначения ПУ (1 – по Ведомости версий), сравнить принтер с КД;
 - тип ПУ должен быть термический;
 - количество портов ПУ и их задействованность.
- 6.4. Проверить системную плату (в дальнейшем - СП):
- для проверки обозначения СП проверить наличие надписи 575.20.01 на СП;
 - для проверки обозначения процессора проверить наличие в надписи на процессоре обозначения, указанного в Ведомости версий;
 - количество портов СП и их задействованность согласно Ведомости версий ККМ.
- 6.4.1. Проверить наличие несанкционированных перемычек на СП.
Несанкционированные перемычки – это перемычки, не указанные в отметках о доработке ККМ до соответствия её эталонной версии (если доработка проводилась), в отметках о ремонте в формуляре ККМ, в конструкторской документации.
- 6.5. Проверить фискальную память (в дальнейшем - ФП):
- наличие и целостность заливки ФП ККМ. Заливка ФП должна быть заводской;
 - для проверки размещения ФП проверить размещение ФП под кожухом ККМ.
- 6.6. Внести результаты проверки в таблицу 3.

В таблице 3 в графе «Результат проверки» делаются следующие записи:

- При проверке обозначений:
 - а) «+» - если обозначение имеется и соответствует эталонному значению;
 - б) если было обнаружено несоответствие обозначения, необходимо проверить допустимость замены по ведомости допустимых замен. Если замена разрешена, ставится «+», в противном случае «-» (обозначение, обнаруженное при проверке, указывается дополнительно в графе «Примечания»);
 - в) «отсутствует» - если обозначение отсутствует.
- При проверке типа ПУ:
 - а) «+» - если тип ПУ соответствует эталонному значению;
 - б) «-» - если тип ПУ не соответствует эталонному значению (действительный тип ПУ указывается дополнительно в графе «Примечания»);
- При проверке портов и их задействованности:
 - а) «+» - если количество портов соответствует эталонному значению и задействованность портов соответствует указанной в ведомости версий;
 - б) «-» - в остальных случаях.

В обоих случаях в графе «Примечания» указываются количество задействованных портов и для каждого задействованного порта его тип и подключённые к нему устройства. Для случая б) дополнительно указываются выявленные несоответствия.
- При проверке несанкционированных перемычек:
 - а) «+» - если несанкционированные перемычки отсутствуют;
 - б) «-» - если имеются несанкционированные перемычки (место их обнаружения и количество указывается дополнительно в графе «Примечания»);
- При проверке заливки (пломбировки) ФП:
 - а) «+» - если заливка (пломбировка) ФП имеется и не нарушена;
 - б) «нарушена» - если заливка (пломбировка) ФП имеется, но нарушена;
 - в) «отсутствует» - если заливка (пломбировка) ФП отсутствует.
- При проверке размещения ФП:
 - а) «+» - если ФП размещается в блоке ККМ, указанном в графе «Эталонные значения»;
 - б) «-» - если ФП размещается в другом блоке ККМ (этот блок указывается дополнительно в графе «Примечания»).

6.7. В случаях, указанных в п.2.5 настоящей методики, следует провести сравнение узлов аппаратной части ККМ, для которых отмечены несоответствия, с эталонной версией модели ККМ или с дубликатом эталонной версии модели ККМ, а при необходимости сравнить со схемой электрической принципиальной. В таблице 3 для соответствующих строк в графе «Примечания» дополнительно сделать запись «сравнение с эталоном» или «сравнение со схемой».

Таблица 3 – Проверка аппаратной части ККМ

Наименование параметров	Эталонные значения	Результат проверки	Примечания
Печатающее устройство			
Обозначение	563.20.00		
Тип	Т		
Количество портов и их задействованность	2-СП		
Системная плата			
Обозначение СП	575.20.01		
Обозначение процессора	430F449		
Количество портов и их задействованность	6:1 – ФП (I ² C) 2 – ПУ 1-программирование 1-сканер, комп.(RS-232) 1-ЭКЛЗ (I ² C)		
Несанкционированные перемычки	отсутствуют		
Фискальная память			
Заливка (пломбировка)	Заводская		Маркировка INCOTEX
Размещение ФП	под кожухом на основании ККМ		
Количество портов и их задействованность	1-СП		
Размещение ЭКЛЗ	Модуль под кожухом ККМ		
Обозначение ЭКЛЗ			
Количество портов и их задействованность	ИС-СП		

7. Проверка программной части ККМ.

7.1. Проверка программного обеспечения ККМ.

При проведении освидетельствования ККМ, находящихся в настоящее время в эксплуатации и не имеющих Паспорта версии, необходимо проверить полный набор ПО ККМ, объявленный в Ведомости версий для данной версии ККМ.

При проведении проверок эксплуатируемых ККМ представителями организаций, перечисленных в п.1.4 настоящей методики, состав проверяемого ПО определяется ими.

7.1.1. Провести проверку ПО носителя ПО с применением программатора «MSP430» в соответствии с «Руководством по эксплуатации». Для этого следует:

7.1.1.1. Загрузить в программатор файл эталонного ПО (M180.hex)

7.1.1.2. Подключить программатор к разъему программирования ККМ.

7.1.1.3. Считать ПО процессора СП.

7.1.1.4. Провести сравнение и отсоединить программатор.

7.1.1.5. Подключить к устройству считыватель фискальной памяти программатор «Меркурий СТ-01».

Провести верификацию ПО процессора ФП, выбрав в настройках ПО тип микроконтроллера ATTiny 2313 и эталонный файл kfp202.hex. Сообщение на мониторе компьютера покажет совпадение либо отличие внутреннего программного обеспечения ФП и эталонного файла kfp202.hex.

7.1.1.6. Выйти из программы верификации и отключить все устройства. Отсоединить кабели и собрать ККМ в обратном порядке.

7.2. Результаты проверки программной части ККМ необходимо внести в таблицу 4.

В графе «Результат проверки» ставится «+» при положительном результате проверки, «-» - в противном случае.

Если проверка дала отрицательный результат, в графе «Примечания» указываются выявленные несоответствия.

Таблица 4 – Результаты проверки программной части ККМ.

Наименование этапа проверки программной части ККМ	Обозначение	Результат проверки	Примечания
Оперативная проверка ПО процессора СП: В главном меню нажать клавишу "." для вывода версии ПО	180RU001		
Стационарная проверка ПО процессора СП: побитное совпадение с эталонным файлом	M180.hex		
Стационарная проверка ПО процессора ФП: побитное совпадение с эталонным файлом	kfp202.hex.		

8. Завершение освидетельствования ККМ.

После проведения освидетельствования ККМ необходимо выполнить следующие действия:

- 8.1. Закрыть корпус ККМ.
- 8.2. Опломбировать ККМ.
- 8.3. Снять краткий фискальный отчёт за весь период работы ККМ с момента фискализации (последней перерегистрации).
- 8.4. Заполнить графу «При возврате машины после ремонта в организацию» унифицированной формы № КМ-2.
В графу «Показания контрольных счётчиков (отчёта фискальной памяти), регистрирующих количество переводов показаний суммирующих денежных счётчиков на нули» заносится номер последней закрытой смены.
В графу «Показания главного суммирующего денежного счётчика (сумма выручки по отчёту за предыдущий день и контрольной ленты в конце рабочего дня)» итоговые данные из краткого фискального отчёта за весь период работы ККМ с момента фискализации (последней перерегистрации).
- 8.5. Составить «Заключение по результатам освидетельствования ККМ на соответствие её эталонной версии» (в дальнейшем - Заключение) (типовое заключение приведено в приложении 1).
Заключение оформляется в одном экземпляре и хранится в ЦТО до проведения следующего освидетельствования.
- 8.6. Зафиксировать факт проведения освидетельствования в журнале вызова технических специалистов (форма № КМ-8) и в формуляре ККМ.
- 8.7. Если при первичном освидетельствовании данной ККМ (Паспорт версии отсутствовал) получен положительный результат, ЦТО заполняет нижний раздел Паспорта версии.
- 8.8. Для заполнения нижнего раздела Паспорта версии используется Заключение и Ведомость версий.
По номеру версии ККМ, приведённому в Заключении, выбрать строку в таблице раздела 2 Ведомости версий. Все технические характеристики из выбранной строки записать в таблицу «Технические характеристики версии модели» Паспорта версии. При этом, в поля «Номер» и «Номер программного обеспечения (ПО)» Паспорта версии переносятся записи из полей «№п/п», «№п/п ПО» соответствующей характеристики Ведомости версий. Двухразрядные номера заносятся в выделенные в таблице квадраты. Номера с 1 по 9 записываются в виде 0 1 ... 0 9 , а прочерки в виде - - .

--	--	--
- Заполнить отведённые места для заводского номера освидетельствованной ККМ и реквизитов организаций и лиц, подписывающих Паспорт версии, и подписать Паспорт версии.
Подписи в Паспорте версии заверяются печатями соответствующих организаций.
- 8.9. Сделать запись о выдаче Паспорта версии с указанием номера бланка Паспорта версии в графе «Особые отметки» формуляра ККМ и заверить подписью и оттиском клейма обслуживающего специалиста.
- 8.10. Оригинал Паспорта версии передаётся пользователю ККМ, а копия Паспорта версии сохраняется в ЦТО в течение всего срока действия Паспорта версии.

УТВЕРЖДАЮ

должность руководителя ЦТО или должность
руководителя проверяющей организации

подпись

Ф. И. О.

« _____ »

г.

ЗАКЛЮЧЕНИЕ

по результатам проведения освидетельствования
контрольно-кассовой машины
на соответствие эталонной версии

1. Идентификация контрольно-кассовой машины (ККМ)

Таблица 1 – Результаты идентификации ККМ

Наименование этапа проверки	Результат проверки	Примечания
Проверка маркировки ККМ: место маркировки; наименование модели ККМ; заводской номер; дата выпуска; фирменный знак производителя ККМ.		
Проверка СВК: СВК «Государственный реестр» СВК «Сервисное обслуживание»		
Проверка пломбировки ККМ		
Проверка комплектности		
Проверка допустимости применения ККМ в группе и сфере		

2. Проверка работоспособности ККМ.

Таблица 2 – Результаты проверки работоспособности ККМ

Наименование этапа проверки работоспособности ККМ	Результат проверки	Примечания
Выполнение основных операций: продажа (оформление услуги); аннулирование (сторнирование); Возврат.		
Выполнение блокировки ККМ в случае: отсутствия чековой ленты и/или платёжного документа; отсутствия контрольной ленты; неправильного выполнения операций кассиром; Попытки снятия фискального отчёта без выполнения операции закрытия смены; Попытки ввода неправильного пароля доступа к ФП.		
Выполнение операции закрытия смены.		
Выполнение краткого отчета из ЭКЛЗ		
Выполнение полного отчета из ЭКЛЗ		
Выполнение краткого фискального отчёта.		
Выполнение полного фискального отчёта.		
Проверка сохранности фискальных данных в накопителе ФП		

Примечание:

1. Чеки (документы) и отчёты, полученные при выполнении тестовой задачи, должны быть приложены дополнительно к данному заключению (по порядку их получения).
2. Решения о хранении чеков и отчётов, полученные при выполнении тестовой задачи, совместно с заключением после его утверждения принимает руководитель. утвердивший заключение.

3. Проверка аппаратной части ККМ.

Таблица 3 – Проверка аппаратной части ККМ

Наименование параметров	Эталонные значения	Результат проверки	Примечания
Печатающее устройство			
Обозначение	563.20.00		
Тип	T		
Количество портов и их задействованность	2- СП		
Системная плата			
Обозначение СП	575.20.01		
Обозначение процессора	430F449		
Количество портов и их задействованность	6:1 – ФП (I ² C) 2 – ПУ 1-программирование 1-сканер, комп.(RS-232) 1-ЭКЛЗ (I ² C)		
Несанкционированные перемычки	отсутствуют		
Фискальная память			
Заливка (пломбировка)	заводская		Маркировка INCOTEX
Размещение ФП	под кожухом ККМ		
Количество портов и их задействованность	1-СП		
ЭКЛЗ			
Пломбировка	заводская		
Размещение ЭКЛЗ	Модуль под кожухом ККМ		
Обозначение ЭКЛЗ	заводское		
Количество портов и их задействованность	IIС-СП		

4. Проверка программной части ККМ.

Таблица 4 – Результаты проверки программной части ККМ.

Наименование этапа проверки программной части ККМ	Обозначение	Результат проверки	Примечания
Оперативная проверка ПО процессора СП: В главном меню нажать клавишу "." для вывода версии ПО	180RU001		
Стационарная проверка ПО процессора СП: побитное совпадение с эталонным файлом	M180.hex		
Стационарная проверка ПО процессора ФП: побитное совпадение с эталонным файлом	kfp202.hex.		

5. Выводы.

Заполняется при соответствии ККМ эталонной версии

«Контрольно-кассовая машина «Меркурий - 180К», № _____
(наименование ККМ) (заводской номер ККМ)

соответствует эталонной версии № _____ модели ККМ.
(Номер версии)

Паспорт версии модели ККМ № _____ выдан _____.
(номер бланка паспорта) (число, месяц, год)

Заполняется при несоответствии ККМ эталонной версии

«Контрольно-кассовая машина «Меркурий - 180К», № _____
(наименование ККМ) (заводской номер ККМ)

не соответствует эталонной версии модели ККМ.

ККМ подлежит доработке для устранения следующих недостатков, отмеченных в таблицах «Заключения».

После доработки до эталонной версии модели № _____ ККМ «Меркурий-180К» подлежит повторному освидетельствованию.

Специалист ЦТО проводивший _____
освидетельствование (№ удостоверения, выданного ГП) (подпись) (расшифровка подписи)

С результатами Заключения ЦТО ознакомлен:

Представитель
организации-владельца ККМ _____
(наименование организации, которой принадлежит ККМ)

(город (регион)) (должность) (подпись) (расшифровка подписи)

Тестовая задача для ККМ «Меркурий-180К».

1. Включить питание ККМ.
2. Для проверки операции продажа (оформление услуги) при сообщении на дисплее «?- - - - -» ввести пароль оператора. На дисплее отобразится «0».
 - 2.1. Нажать клавиши «1», «2», «3», «1.», «ИТ». Распечатается чек 1. На дисплее после печати чека отобразится строка «≡ 123.00».
3. Для проверки операции аннулирования (сторнирования):
 - 3.1. Нажать клавиши «1», «0», «3», «1.». На дисплее отобразится «103.00».
 - 3.2. Нажать клавиши «2», «0», «2», «1.». На дисплее отобразится «202.00».
 - 3.3. Нажать клавиши «3», «0», «1», «1.». На дисплее отобразится «301.00».
 - 3.4. Нажать клавиши «П.ИТОГ», «АН/РЕ», «ИТ». Распечатается чек 2.
 - 3.5. Для проверки операции возврата:
 - 3.6. Нажать клавиши «В», «3», «0», «1.». Распечатается чек 3.
4. Для проверки блокировки при отсутствии чековой ленты:
 - 4.1. Удалить ленту из ПУ.
 - 4.2. Нажать клавишу «3». Нажать клавишу «1.». Проверить появление сообщения на дисплее «Егг 031». Выключить питание ККМ.
5. Установить ленту в ПУ. Включить питание ККМ. Выполнить п.2.
6. Для проверки блокировки при неправильном выполнении операций кассиром:
 - 6.1. Нажать клавиши «1» и «0» одновременно. Должен прозвучать продолжительный звуковой сигнал.
7. Для проверки блокировки при попытке снятия фискального отчёта без выполнения операции закрытия смены:
 - 7.1. Нажимать клавишу «АН/РЕ» до появления сообщения «НП ». Нажать клавишу «К» и ввести пароль налогового инспектора. На дисплее должно отобразиться «Егг 98».
8. Провести операцию закрытия смены:
 - 8.1. При сообщении на дисплее «ОСГ- - - - -» ввести пароль. На дисплее появится сообщение «КАССА». Нажать «ИТ». Распечатается чек «Z-отчета».
9. Для проверки блокировки при попытке ввода неправильного пароля доступа к ФП:
 - 9.1. Повторить п. 7.1. После появления сообщения «НП » нажать «К» и ввести неверный пароль доступа к ФП. Проверить повторный вывод приглашения «НП - - - - -».
10. Выполнить краткий фискальный отчёт по номеру последней закрытой смены:
 - 10.1. При сообщении «НП - - - - -» ввести пароль доступа к ФП. На дисплее выведется сообщение «ПО СМЕНАМ».
 - 10.2. Нажать клавишу «ИТ». Ввести начальный номер смены, нажать «ИТ». Ввести конечный номер смены, нажать «ИТ», «ИТ». Распечатается отчет.
11. Выполнить полный фискальный отчёт по номеру последней закрытой смены:
 - 11.1. Нажать клавишу «ИТ». Ввести начальный номер смены, нажать «ИТ». Ввести конечный номер смены, нажать «ИТ», «1», «ИТ». Распечатается отчет.
12. Выполнить краткий фискальный отчёт по датам:
 - 12.1. Нажать клавишу «+», «ИТ». Ввести начальную дату в формате «ДДММГГ», нажать «ИТ». Ввести конечную дату, нажать «ИТ», «ИТ». Распечатается отчет.
13. Выполнить полный фискальный отчёт по датам:
 - 13.1. Нажать клавишу «ИТ». Ввести начальную дату в формате «ДДММГГ», нажать «ИТ». Ввести конечную дату, нажать «ИТ», «1», «ИТ». Распечатается отчет.

Проверка сохранности фискальных данных производится автотестированием, которое происходит при каждом включении питания.

14. Снять отчет по итогам смены из ЭКЛЗ, для этого:
 - 14.1. Нажимать клавишу «АН/РЕ» до появления приглашения «EL - - - - -».
 - 14.2. Ввести пароль.
 - 14.3. При сообщении «ПО УС» нажать «ИТ», ввести номер смены, нажать «ИТ». Распечатается отчет.
15. Распечатать документ из ЭКЛЗ по номеру КПК. Для этого нажать «+», «ИТ», ввести номер КПК из чека, полученного в п. 2.1. Нажать «ИТ». Распечатается документ из ЭКЛЗ.
16. Распечатать контрольную ленту из ЭКЛЗ. Для этого нажать «+», «ИТ», ввести номер смены, нажать «ИТ». Распечатается контрольная лента.

17. Распечатать краткий отчет из ЭКЛЗ по номерам смен. Для этого нажать «+», «ИТ», ввести начальный номер смены, нажать «ИТ», ввести конечный номер смены, нажать «ИТ», «ИТ». Распечатается отчет.
18. Распечатать полный отчет из ЭКЛЗ по номерам смен. Для этого нажать «ИТ», ввести начальный номер смены, нажать «ИТ», ввести конечный номер смены, нажать «ИТ», «1», «ИТ». Распечатается отчет.
19. Распечатать краткий отчет из ЭКЛЗ по датам. Для этого нажать «+», «ИТ», ввести начальную дату в формате «ДДММГГ», нажать «ИТ», ввести конечную дату, нажать «ИТ», «ИТ». Распечатается отчет.
20. Распечатать полный отчет из ЭКЛЗ по датам. Для этого нажать «ИТ», ввести начальную дату в формате «ДДММГГ», нажать «ИТ», ввести конечную дату, нажать «ИТ», «1», «ИТ». Распечатается отчет.
21. Выключить питание ККМ.
22. Проверка целостности архива ЭКЛЗ и сохранности фискальных данных в ФП производится автотестированием, которое происходит при каждом включении питания.

Образцы документов, формируемых при выполнении тестовой задачи.

Образец чека 1. Чек продажи.

```

СК1
123,00(-) =123,00
-----
ИТОГ =123,00
-----
25/09/07 10:19 КАССИР1
ЧЕК: 0001#00000001
Д: 00000002 НЕФСКАЛЬНИЙ
      ККМ 01000022
      ИНН 987654321098
      ЗКЛЗ 2688165988
      00002764 #052628
    
```

- номер секции
- сумма в секцию
- итоговая сумма
- дата, время, номер оператора
- номер чека, признак фискальности
- номер ККМ, признак фискального режима
- ИНН
- номер ЭКЛЗ
- номер КПК, КПК

Образец чека 2. Чек с аннулированием.

```

СК1
103,00(-) =103,00
202,00(-) =202,00
301,00(-) =301,00
*** ЧЕК АННУЛИРОВАН! ***
    
```

- номер секции
- сумма в секцию
- сумма в секцию
- сумма в секцию

Образец чека 3. Чек возврата.

```

***** ВОЗВРАТ *****
СК1
30,00(-) =30,00
-----
ИТОГ =30,00
-----
25/09/07 10:20 КАССИР1
ЧЕК: 0002#00000002
Д: 00000003 НЕФСКАЛЬНИЙ
      ККМ 01000022
      ИНН 987654321098
      ЗКЛЗ 3688165988
      00002765 #044021
    
```

- название операции
- номер секции
- сумма в секцию
- итоговая сумма
- дата, время, номер оператора

Образец сменного Z-отчета.

Z-ОТЧЕТ СМЕННЫЙ
 Д: 00000004 Фискальный
 НАЛОГОВЫЕ СТАВКИ
 НЕ ОПРЕДЕЛЕНА

НАЛИЧНЫМИ:	123,00
КРЕДИТОМ:	0,00
В ТОМ ЧИСЛЕ:	
СКИДКИ:	0,00
НАЦЕНКИ:	0,00
АННУЛЯЦИИ:	0,00
ВОЗВРАТЫ:	30,00
ВНЕСЕНО:	0,00
ВЫПЛАТЫ:	0,00
В КАССЕ:	93,00

НАЛОГ А:	0,00
НАЛОГ В:	0,00
НАЛОГ С:	0,00
НАЛОГ D:	0,00
НАЛОГ E:	0,00

СМЕННЫЙ ИТОГ:	123,00
ГРОСС-ИТОГ:	123,00

ПРОВЕДЕННЫХ ЧЕКОВ:	2
ПОВТОРНЫХ КОПИИ:	0
ОТМЕНЕННЫХ:	1

25/09/07 10:21
 ККМ 01000022
 ИНН 987654321098
 ЗКЛЗ 2688165988

МЕРКУРИЙ-180К
 ККМ 000001000022
 ИНН 987654321098
 ЗКЛЗ 2688165988
 ЗАКР СМЕНЫ 0001
 25/09/07 10:21
 ОПЕРАТОР 01
 ПРОДАЖА *123,00
 ПОКУПКА *0,00
 ВОЗВР. ПРОДАЖИ *30,00
 ВОЗВР. ПОКУПКИ *0,00
 00002766 #845978

- название отчета
 - номер документа, признак фискальности

- сумма наличными
 - сумма в кредит

- сумма возвратов
 - сумма внесенный
 - сумма выплат
 - сумма в кассе

- итоговая сумма
 - нарастающий итог
 - всего чеков
 - повторных чеков
 - аннулированных чеков

- дата, время
 - номер ККМ, признак фискального режима
 - ИНН
 - номер ЗКЛЗ

- данные текущей ЗКЛЗ

- номер закрытой смены

Образец краткого фискального отчета по номерам смен

```

О Т Ч Е Т   П О
ФИСКАЛЬНОЙ ПАМЯТИ
Д 00000005   ФИСКАЛЬНЫЙ
С 0001       ПО 0001

РЕГИСТРАЦИЯ ФП №01
25/09/07 10:09 СМЕ: 00000
РН            1234567890
ИНН          987654321098

АКТИВИЗАЦИЯ ЗКЛЗ №01
25/09/07      СМЕ: 00000
ЗКЛЗ         2600165988

-----
ВСЕГО ЗАПИСЕЙ: 1
ИТОГ:          123,00

-----
25/09/07 10:22
ККМ 01000022
ИНН 987654321098
ЗКЛЗ 2600165988
    
```

Образец полного фискального отчета по номерам смен

```

О Т Ч Е Т   П О
ФИСКАЛЬНОЙ ПАМЯТИ
Д 00000006   ФИСКАЛЬНЫЙ
С 0001       ПО 0001

РЕГИСТРАЦИЯ ФП №01
25/09/07 10:09 СМЕ: 00000
РН            1234567890
ИНН          987654321098

АКТИВИЗАЦИЯ ЗКЛЗ №01
25/09/07      СМЕ: 00000
ЗКЛЗ         2600165988

СМЕНА 0001 25/09/07
=          123,00

-----
ВСЕГО ЗАПИСЕЙ: 1
ИТОГ:          123,00

-----
25/09/07 10:24
ККМ 01000022
ИНН 987654321098
ЗКЛЗ 2600165988
    
```

Образец полного фискального отчета по датам

```

О Т Ч Е Т   П О
ФИСКАЛЬНОЙ ПАМЯТИ
Д: 00000007   ФИСКАЛЬНЫЙ
С 25/09/07   ПО 25/09/07

РЕГИСТРАЦИЯ ФП №01
25/09/07 10:09 СМЕ: 0000
ИНН      1234567890
ИНН      997654321098

АКТИВИЗАЦИЯ ЭКЛЗ №01
25/09/07      СМЕ: 0000
ЭКЛЗ      2688165988

-----
ВСЕГО ЗАПИСЕЙ: 1
ИТОГ: 123.00

-----
25/09/07 10:34
ККМ 01000022
ИНН 997654321098
ЭКЛЗ 2688165988
    
```

Образец краткого фискального отчета по датам

```

О Т Ч Е Т   П О
ФИСКАЛЬНОЙ ПАМЯТИ
Д: 00000008   ФИСКАЛЬНЫЙ
С 25/09/07   ПО 25/09/07

РЕГИСТРАЦИЯ ФП №01
25/09/07 10:09 СМЕ: 0000
ИНН      1234567890
ИНН      997654321098

АКТИВИЗАЦИЯ ЭКЛЗ №01
25/09/07      СМЕ: 0000
ЭКЛЗ      2688165988

СМЕНА 0001 25/09/07
      123.00

-----
ВСЕГО ЗАПИСЕЙ: 1
ИТОГ: 123.00

-----
25/09/07 10:36
ККМ 01000022
ИНН 997654321098
ЭКЛЗ 2688165988
    
```

Документы из ЭКЛЗ

Отчет из ЭКЛЗ по итогам смены

```
МЕРКУРИЙ-180К
ККМ 0000010000020
ИНН 9876543210990
ЭКЛЗ 2688165988
ЗАКР.СМЕНЫ 0001
25/09/07 10:21
ОПЕРАТОР01
ПРОДАЖА
      *123.00
ПОКУПКА
      *0.00
ВОЗВР. ПРОДАЖИ
      *30.00
ВОЗВР. ПОКУПКИ
      *0.00
00002766 #045970
```

Документ по номеру КПК

```
МЕРКУРИЙ-180К
ККМ 0000010000020
ИНН 9876543210990
ЭКЛЗ 2688165988
ДОК-Т 00002764
ПРОДАЖА 25/09/07
10:19 ОПЕРАТОР01
ОТД001
      *123.00
ИТОГ
      *123.00
00002764 #052628
```

- наименование ККМ
- заводской номер ККМ
- ИНН владельца ККМ
- рег. номер ЭКЛЗ
- номер КПК документа
- тип документа и дата
- время и код оператора
- код секции и количество
- стоимость
- итог чека
- номер и значения КПК

Контрольная лента

```
МЕРКУРИЙ-180К
ККМ 0000010000020
ИНН 9876543210990
ЭКЛЗ 2688165988
КОНТРОЛЬНАЯ ЛЕНТА
СМЕНА 0001
ПРОДАЖА 25/09/07
10:19 ОПЕРАТОР01
ОТД001
      *123.00
ИТОГ
      *123.00
00002764 #052628
ВОЗВ. ПР. 25/09/07
10:20 ОПЕРАТОР01
ОТД001
      *30.00
ИТОГ
      *30.00
00002765 #044021
ЗАКР.СМЕНЫ 0001
25/09/07 10:21
ОПЕРАТОР01
ПРОДАЖА
      *123.00
ПОКУПКА
      *0.00
ВОЗВР. ПРОДАЖИ
      *30.00
ВОЗВР. ПОКУПКИ
      *0.00
00002766 #045970
```

Отчет краткий по датам из ЭКЛЗ

```
МЕРКУРИЙ-130К  
ККМ 000001000022  
ИНН 507654321090  
ЭКЛЗ 2600165988  
ОТЧЕТ КРАТКИЙ  
ДАТЫ 25/09/07-  
25/09/07  
ИТОГО ПО СМЕНАМ  
ПРОДАЖА #123.00  
ПОКУПКА #0.00  
ВОЗВР. ПРОДАЖИ #30.00  
ВОЗВР. ПОКУПКИ #0.00
```

Отчет полный по датам из ЭКЛЗ

```
МЕРКУРИЙ-130К  
ККМ 000001000022  
ИНН 507654321090  
ЭКЛЗ 2600165988  
ОТЧЕТ ПОЛНЫЙ  
ДАТЫ 25/09/07-  
25/09/07  
ЗАКР. СМЕНЫ 0001  
25/09/07 10:21  
ОПЕРАТОР01  
ПРОДАЖА #123.00  
ПОКУПКА #0.00  
ВОЗВР. ПРОДАЖИ #30.00  
ВОЗВР. ПОКУПКИ #0.00  
ИТОГО ПО СМЕНАМ  
ПРОДАЖА #123.00  
ПОКУПКА #0.00  
ВОЗВР. ПРОДАЖИ #30.00  
ВОЗВР. ПОКУПКИ #0.00
```


Отчет краткий по сменам из ЭКЛЗ

```
МЕРКУРИЙ-180К  
ККМ 000001000022  
ИНН 987654321098  
ЭКЛЗ 2688165988  
ОТЧЕТ КРАТКИЙ  
СМЕНЫ 0001-0001  
ИТОГО ПО СМЕНАМ  
ПРОДАЖА *123.00  
ПОКУПКА *0.00  
ВОЗВР. ПРОДАЖИ *30.00  
ВОЗВР. ПОКУПКИ *0.00
```

Отчет полный по сменам из ЭКЛЗ

```
МЕРКУРИЙ-180К  
ККМ 000001000022  
ИНН 987654321098  
ЭКЛЗ 2688165988  
ОТЧЕТ ПОЛНЫЙ  
СМЕНЫ 0001-0001  
ЗАКР СМЕНЫ 0001  
25/09/07 10:21  
ОПЕРАТОР01  
ПРОДАЖА *123.00  
ПОКУПКА *0.00  
ВОЗВР. ПРОДАЖИ *30.00  
ВОЗВР. ПОКУПКИ *0.00  
ИТОГО ПО СМЕНАМ  
ПРОДАЖА *123.00  
ПОКУПКА *0.00  
ВОЗВР. ПРОДАЖИ *30.00  
ВОЗВР. ПОКУПКИ *0.00
```

Лист регистрации изменений

Изм.	Номера листов (страниц)				Всего листов (страниц) в докум.	№ докум.	Вход. № сопр. докум. и дата	Подп.	Дата
	измен.	замен.	новых	аннулир					
					<p align="center">Методика освидетельствования контрольно-кассовой машины «Меркурий-180К» на соответствие её эталонной версии</p>				Лист
Изм.	Лист	№ докум.	Подпись	Дата					25
Инв. № подл.	Подпись и дата		Взамен инв. №	Инв. № дубл.	Подпись и дата				